



# Série X3

## Manual do Utilizador

### 5,0kW - 15,0kW



PT



### Solax Power Network Technology(Zhejiang) Co., Ltd.

No. 288 Shizhu Road, Tonglu Economic Development Zone,  
Tonglu City, Província de Zhejiang, China.

**TEL.:** +86 571-56260011

**E-mail:** info@solaxpower.com

#### Declaração de Direitos de Autor

Os direitos de autor deste manual pertencem à Solax Power Network Technology(Zhejiang) Co., Ltd.(SolaX Power Co., Ltd). Qualquer empresa ou indivíduo não deverá plagiar, parcialmente ou copiar na totalidade (incluindo software, etc.), e reprodução ou distribuição do mesmo não deverá ser permitido sob qualquer forma ou através de quaisquer meios. Todos os direitos reservados. Solax Power Network Technology (Zhejiang) Co., Ltd. reserva-se o direito da interpretação final. Os conteúdos estão sujeitos a alterações sem aviso prévio.

# Índice

<b>1</b>	<b>Nota sobre este Manual.....</b>	<b>03</b>
1.1	Âmbito de Validade.....	03
1.2	Grupo Alvo.....	03
1.3	Símbolos Utilizados.....	03
	1.3.1 Instruções de Segurança Importantes.....	04
	1.3.2 Explicação de Símbolos.....	09
	1.3.3 Diretivas CE.....	11
<b>2</b>	<b>Introdução.....</b>	<b>12</b>
2.1	Funcionalidades Básicas.....	12
2.2	Diagrama de Bloco Elétrico do Sistema.....	12
2.3	Modos de Trabalho.....	15
2.4	Dimensões.....	17
2.5	Terminais do Inversor.....	18
<b>3</b>	<b>Dados Técnicos.....</b>	<b>19</b>
3.1	Entrada CC.....	19
3.2	Entrada/Saída CA.....	19
3.3	Bateria.....	20
3.4	Eficiência, Segurança e Proteção.....	20
3.5	Saída EPS(forá da rede).....	21
3.6	Dados Gerais.....	21
<b>4</b>	<b>Instalação.....</b>	<b>22</b>
4.1	Verificação quanto a Danos de Transporte.....	22
4.2	Lista da Embalagem.....	22
4.3	Precauções de Instalação.....	24
4.4	Preparação de ferramenta.....	25
4.5	Condições do Local de Instalação.....	27
	4.5.1 Requisitos de Transportador de Instalação.....	27
	4.5.2 Requisitos de Instalação.....	27
	4.5.3 Requisitos de espaço de instalação.....	28
4.6	Montagem.....	29

<b>5</b>	<b>Ligação Elétrica.....</b>	<b>32</b>
5.1	Conexão PV.....	32
5.2	Conexão de Saída EPS (fora da rede) e Porta da Rede.....	36
5.3	Diagrama de Bloco EPS (fora da rede).....	37
5.4	Conexão da Bateria.....	46
5.5	Conexão de Comunicação.....	50
5.5.1	Introdução à Comunicação DRM.....	50
5.5.2	Introdução à Comunicação CT/Medidor.....	51
5.5.3	Comunicação Paralela.....	54
5.5.4	Comunicação COM.....	60
5.5.5	Passos de Conexão de Comunicação.....	62
5.6	Ligação a Terra (Obrigatória).....	71
5.7	Conexão de Monitorização.....	74
5.8	Verifique todos os passos abaixo antes de arrancar o inversor.....	76
5.9	Operação do inversor.....	77
<b>6</b>	<b>Atualização de firmware.....</b>	<b>79</b>
<b>7</b>	<b>Configurações.....</b>	<b>83</b>
7.1	Painel de Controlo.....	83
7.2	Estrutura do Menu.....	84
7.3	Operação LCD.....	85
<b>8</b>	<b>Resolução de Problemas.....</b>	<b>111</b>
8.1	Resolução de Problemas.....	111
8.2	Manutenção de Rotina.....	118
<b>9</b>	<b>Desmontagem.....</b>	<b>119</b>
9.1	Desmantelamento do Inversor.....	119
9.2	Embalamento.....	119
9.3	Armazenamento e Transporte.....	119
9.4	Eliminação de Resíduos.....	119
<b>10</b>	<b>Isenção de Responsabilidade.....</b>	<b>120</b>

\* Formulário de Registo de Garantia

## 1 Nota sobre este Manual

### 1.1 Âmbito de Validade

Este manual faz parte integrante do inversor, descreve a unidade, instalação, montagem, manutenção e avarias do produto. Leia-o cuidadosamente antes da operação.

X3-Hybrid-5.0-D	X3-Hybrid-5.0-M	X3-Hybrid-10.0-D	X3-Hybrid-10.0-M
X3-Hybrid-6.0-D	X3-Hybrid-6.0-M	X3-Hybrid-12.0-D	X3-Hybrid-12.0-M
X3-Hybrid-8.0-D	X3-Hybrid-8.0-M	X3-Hybrid-15.0-D	X3-Hybrid-15.0-M

Nota: **"X3-Hybrid"** Série refere-se ao inversor de armazenamento de energia que suporta a rede fotovoltaica conectada.

**"5.0"** significa 5,0kW.

**"D"** significa "Interruptor CC",

**"M"** significa ligado externamente.

X3-Matebox, interruptor CC embutido, disjuntor BAT, disjuntor CA e EPS (fora da rede), que podem reduzir os custos dos clientes em acessórios. E os cabos de cablagem pré-instalados e dispositivo podem retirar a rede de trabalho de cablagem complicado.

O inversor de 15,0 kw cumpre com os regulamentos de ligação a rede PEA/MEA da Tailândia.

Guarde este manual para que esteja sempre disponível.

### 1.2 Grupo Alvo

Este manual é para clientes finais e eletricitas qualificados. As tarefas descritas neste manual só podem ser realizadas por eletricitas qualificados.

### 1.3 Símbolos Utilizados

Os seguintes tipos de instruções de segurança e informações gerais aparecem neste documento conforme descrito abaixo:



#### Perigo!

"Perigo" refere-se a uma situação perigosa que, se não for evitada, irá resultar num alto nível de risco como, por exemplo, lesão grave ou mesmo morte.



#### Aviso!

"Aviso" indica uma situação perigosa que, se não for evitada, poderá resultar em lesão grave ou morte.

**Cuidado!**

"Cuidado" indica uma situação perigosa que, se não for evitada, poderá resultar em lesão leve a moderada.

**Nota!**

"Nota" indica dicas que são importantes para a operação adequada do nosso produto.

**1.3.1 Instruções de Segurança Importantes****Perigo!****Perigo de vida devido a altas tensões no inversor!**

O pessoal responsável pela instalação, ligação elétrica, debugging, manutenção e operação de resolução de erros deste produto deve ter formação, dominar o método de operação correto, ter as qualificações de eletricista correspondentes e conhecimentos de operação de segurança.

**Cuidado!**

Quando o inversor está a funcionar, é estritamente proibido tocar na proteção. A temperatura da proteção pode ser mais alta e existe risco de escaldamento.

**Cuidado!****A radiação pode ser perigosa para a saúde!**

Não fique durante um longo período e mantenha pelo menos 20 cm de distância do inversor.

**Nota!****Sistema PV de terra.**

Acabe os módulos PV e a ligação a terra do sistema fotovoltaico de acordo com os requisitos locais para atingir proteção otimizada de sistemas e pessoal.

**Aviso!**

Certifique-se de que a tensão CC é inferior ao limite do inversor. A tensão CC excessiva e corrente poderá causar danos permanentes ou outras perdas no inversor, que não são abarcados pela garantia.

**Aviso!**

Antes de realizar manutenção, limpeza ou operação no circuito ligado ao inversor, o pessoal de manutenção autorizado deverá primeiro desconectar a alimentação CA e CC do inversor.

**Aviso!**

O inversor não pode ser operado quando estiver a funcionar.

**Aviso!**

Risco de choque elétrico!

Siga estritamente as especificações de segurança relevantes para testagem e instalação do produto. Durante a instalação, operação ou manutenção, leia cuidadosamente e siga as instruções e precauções no inversor ou no manual do utilizador. Se a operação estiver incorreta, poderá causar perdas pessoais e materiais. Guarde o manual do utilizador adequadamente após a utilização.

Este inversor só pode utilizar acessórios vendidos e recomendados pela empresa, caso contrário, poderá causar incêndio, choque elétrico ou lesões. Sem a autorização da nossa empresa, não poderá abrir a tampa do inversor ou substituir peças do inversor, caso contrário, a garantia do inversor tornar-se-á inválida.

A utilização e operação do inversor devem ser realizadas de acordo com as instruções neste manual, caso contrário, esta proteção irá falhar e a garantia do inversor irá ainda falhar. Durante o trabalho, a temperatura de superfície do inversor poderá exceder 60°C, certifique-se de que o inversor arrefece antes de tocar e certifique-se de que as crianças não lhe tocam.

Quando expostas à luz solar, as séries fotovoltaicas geram tensões CC altas perigosas. Siga as nossas instruções, caso contrário, será uma ameaça de vida.

Todas as fontes de alimentação CC e CA devem ser desconectadas do inversor durante pelo menos 5 minutos antes de qualquer cablagem ou operação elétrica é realizada no inversor para assegurar o isolamento completo do inversor e evitar choque elétrico.

Um módulo fotovoltaico utilizado no inversor deverá ter uma tensão IEC61730A e a tensão do circuito aberto total da série/string fotovoltaico é inferior à tensão de entrada CC nominal máxima do inversor. Quaisquer danos causados pela sobretensão fotovoltaica não são cobertos pela garantia.

A posição de instalação deverá estar afastada de ambientes húmidos e substâncias corrosivas.

Após o inversor e rede elétrica cortarem a alimentação elétrica PV, existirá uma determinada quantidade de corrente residual num curto período de tempo, tenha cuidado ou poderá levar a lesão física grave e mesmo elevado risco de morte. Utilize um multímetro (impedância de pelo menos 1 MΩ) para assegurar a tensão entre UDC e UDC- para assegurar que a porta do inversor está descarregada abaixo da tensão segura antes de iniciar a operação (35 VDC).

#### ➤ Dispositivos de proteção contra picos (SPD) para instalação PV



##### **Aviso!**

A proteção contra excesso de tensão com pára-raios deverá ser fornecida quando o sistema de alimentação PV é instalado.  
O inversor conectado à rede é instalado com SPD do lado da entrada PV e do lado PRINCIPAL.

Golpes de luz direta ou indireta poderão causar avarias. Os picos são as causas principais de danos devido a trovoadas na maioria dos dispositivos. A tensão de pico poderá ocorrer em saída CA ou em entrada fotovoltaica, especialmente em áreas de montanha remotas onde são fornecidos cabos de longa distância.

Consulte profissionais antes de instalar SPD.

O dispositivo de proteção contra raios externos pode reduzir a influência de um golpe de raios diretos e o dispositivo de proteção de raios pode libertar corrente de pico para terra.

Se o edifício tiver um dispositivo de proteção de luz externa estiver afastado do local do inversor, de modo a proteger o inversor de danos elétricos e mecânicos, o inversor deverá ainda instalar um equipamento de proteção de raios externa.

De modo a proteger o sistema CC, equipamento de proteção de pico de dois níveis é necessário entre o cabo CC do inversor e o módulo do equipamento fotovoltaico.

De modo a proteger o sistema CA, o equipamento de proteção de pico de nível 2 deverá ser instalado na saída CA, localizada entre o inversor e a rede. Os requisitos de instalação devem cumprir com a norma IEC61643-21.

Todos os cabos CC devem ser instalados a uma distância o mais curta possível e os cabos positivo e negativo da mesma saída devem ser unidos para evitar causar ciclos no sistema. Os requisitos de união e instalação de distância mínimos aplicam-se ainda a condutores de ligação de terra de proteção e ligação de terra auxiliar.

#### ➤ Efeito anti isolamento


O efeito anti isolamento significa que quando a rede elétrica está cortada, o sistema de geração de potência de rede falha em detetar a falha elétrica e ainda fornece eletricidade à rede elétrica. Isto é muito perigosos para o pessoal de manutenção e a rede elétrica na linha de transmissão.

O inversor utiliza método de desvio de frequência ativa para evitar o efeito de isolamento.

### ➤ Ligação PE e Fuga de Corrente

• Todos os inversores incorporam um Monitorização de Corrente Residual (RCM) certificado de modo a proteger contra possível eletrocussão e perigo de incêndio no caso de uma avaria na série PV, cabos ou inversor. Existem 2 limites de disparo para RCM conforme exigido pela certificação (IEC 62109-2:2011). O valor padrão para proteção de eletrocussão é de 30mA e para corrente de aumento lento é de 300mA.

• Se for exigido pelos regulamentos locais um RCD externo, é recomendado que escolha um RCD Tipo A com a corrente residual nominal de 300 mA.

	<p><b>Aviso!</b> Elevada fuga de corrente! Ligação a terra essencial antes de ligar a alimentação.</p>
---	--

- Uma ligação de terra errada pode resultar em avaria no equipamento, lesões físicas e morte e interferência eletromagnética.
- Assegurar a ligação correta de acordo com a ligação a terra para IEC62109 e diâmetro do condutor de acordo com a especificação PADRÃO.
- Não conecte a extremidade de terra do equipamento em série para evitar ligação a terra multiponto.
- Eletrodomésticos devem ser instalados de acordo com as regras de cablagem de cada país.

Para o Reino Unido

- A instalação que conecta o equipamento aos terminais de alimentação deverá cumprir com os requisitos da BS 7671.
- A instalação elétrica do sistema PV deverá cumprir com os requisitos da BS 7671 e da IEC 60364-7-712.
- Os dispositivos de proteção não podem ser alterados.
- O utilizador deverá assegurar que o equipamento é instalado, concebido e operado de modo a manter sempre a conformidade com os requisitos da ESQCR22(1)(a).

### ➤ Instruções de Segurança da Bateria




Este inversor deve-se-á emparelhar com bateria de alta tensão, para os parâmetros específicos como, por exemplo, tipo de bateria, tensão nominal e capacidade nominal, etc. consulte a secção 3.3.

Consulte as especificações da bateria coincidentes para mais detalhes.






### 1.3.2 Explicação de Símbolos



Esta secção proporciona uma explicação de todos os símbolos indicados no inversor e na etiqueta tipo.

#### • Símbolos no inversor

Símbolos	Explicação
	Visor operativo
	Estado da bateria
	Ocorreu um erro, informe imediatamente o seu instalador

#### • Símbolos na Etiqueta Tipo

Símbolos	Explicação
	Marcação CE. O inversor cumpre com os requisitos das diretrizes CE aplicáveis.
	Certificação TÜV.
	Observação RCM.
	Marcação UKCA. O inversor cumpre com os requisitos das diretrizes UKCA aplicáveis.
	Marcação UKNI. O inversor cumpre com os requisitos das diretrizes UKNI aplicáveis.

	Atenção à superfície quente. O inversor pode ficar quente durante a operação. Evite o contacto durante a operação.
	Perigo de altas tensões. Perigo de vida devido a altas tensões no inversor!
	Perigo. Risco de choque elétrico!
	Ter em conta a documentação anexa.
	O inversor não pode ser eliminado juntamente com os resíduos domésticos. Informações sobre o descarte podem ser encontradas na documentação anexa.
	Não opere este inversor até que esteja isolado da bateria, da alimentação principal e dos fornecedores de geração PV locais.
	Perigo de vida devido a alta voltagem. Existe voltagem residual existente no inversor após o desligamento que necessita de 5min para descarregar. Aguarde 5 min antes de abrir a tampa superior ou a tampa CC.

### 1.3.3 Diretivas EC

Este capítulo descreve os requisitos dos regulamentos Europeus de baixa voltagem, incluindo instruções de segurança e condições de licenciamento do sistema, o utilizador deve cumprir com estes regulamentos aquando da instalação, operação e manutenção do inversor, caso contrário, irá causar lesões físicas ou morte, e o inversor irá causar danos.

Leia cuidadosamente o manual aquando da operação do inversor. Se não entender "perigo", "aviso", "cuidado" e a descrição no manual, contacte o fabricante ou agente de serviço antes de instalar ou operar o inversor.

O inversor ligado à rede cumpre com a diretiva de baixa tensão (LVD) 2014/35/EU e Diretiva de Compatibilidade Eletromagnética (EMC) 2014/30/EU. Detecção de componentes baseia-se em:

EN 62109-1:2010 ;  
EN 62109-2:2011 ;  
IEC 62109-1(ed.1) ;  
IEC62109-2(ed.1) ;  
EN 61000-6-3: 2007+A:2011 ;  
EN 61000-6-1: 2007 ;  
EN 61000-6-2: 2005 ;

Para instalação em sistema de módulo fotovoltaico, é necessário certificar-se de que todo o sistema cumpre com os requisitos da EC(2014/35/EU, 2014/30/EU, etc.) antes de iniciar o módulo (ou seja, iniciar a operação). A unidade deverá ser instalada de acordo com as regras de cablagem estatutárias. Instale e configure o sistema de acordo com regras de segurança, incluindo a utilização de métodos de cablagem especificados. A instalação do sistema só pode ser realizada por montadores profissionais que estejam familiarizados com os requisitos de segurança e EMC. O montador deverá certificar-se de que o sistema cumpre com as leis nacionais relevantes.

A submontagem individual do sistema deverá ser interconectada através de métodos de cablagem indicados em normas nacionais/ internacionais como, por exemplo, o código elétrico nacional (NFPA) Núm. 70 ou regulamento VDE 0107.

## 2 Introdução

### 2.1 Funcionalidades Básicas

Este inversor de alta qualidade pode converter energia solar em corrente alternada e armazenar energia nas baterias.

O inversor pode ser utilizado para otimizar o autoconsumo, armazenado nas baterias para utilização futura ou alimentado à rede pública. A forma como funciona depende das preferências do utilizador. Pode fornecer eletricidade de emergência durante falhas elétricas.

### 2.2 Diagrama de Bloco Elétrico do Sistema

O inversor tem dois esquemas de cablagem, um é para o conversor da série M conectado à X3-Matebox e o outro é para o inversor da série D. Existem diferentes formas de cablagem em diferentes países, uma é conecta a linha N à linha P, a outra é separar a linha da cablagem da linha PE, ver abaixo;

Diagrama A: Linha N e linha PE separam a cablagem, inversor de série D; (Para a maioria dos países)

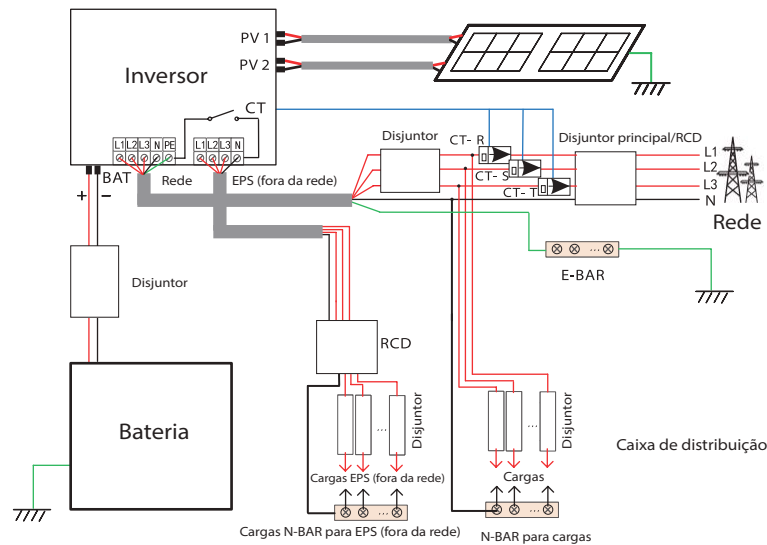


Diagrama B: Linha N e linha PE separam a cablagem, inversor de série M; (Para a maioria dos países)

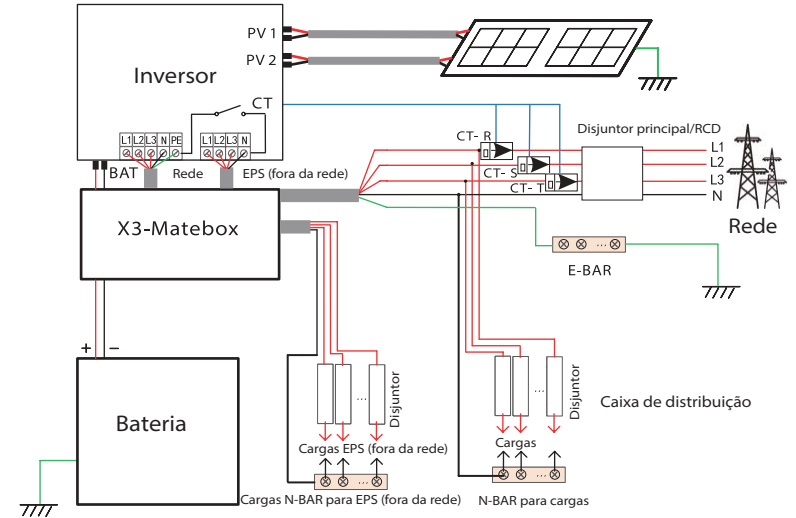


Diagrama C: Linha N e linha PE estão juntas, inversor de série D; (Aplicável à Austrália)

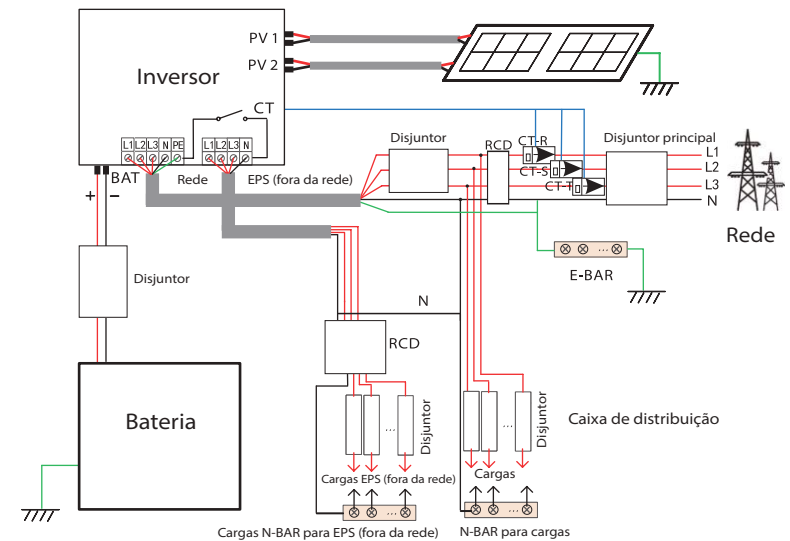
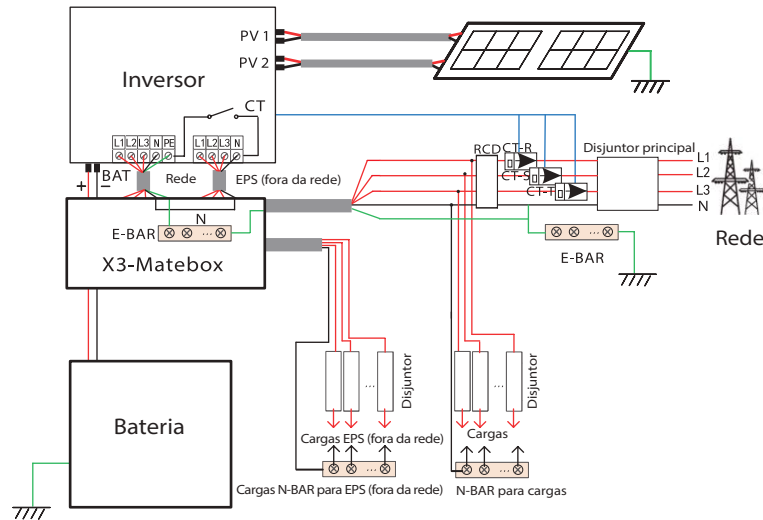




Diagrama B: Linha N e linha E separam a cablagem, inversor de série M;  
(Para a maioria dos países)



**Nota!**

O RCD na imagem representa um dispositivo de proteção de fuga com uma função de disjuntor.



- Quando a alimentação é cortada repentinamente, o inversor conecta a linha N da carga EPS (fora da rede) a terra através de relé, proporcionando um potencial zero fixo para carga EPS (fora da rede) e assegurando a segurança da utilização de eletricidade por parte dos utilizadores.

- Controle a carga do inversor e certifique-se de que o "valor de saída" está "dentro" do modo EPS (fora da rede), caso contrário, o inversor irá parar e haverá um erro de sobrecarga de alarme."

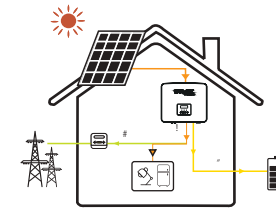
- Confirme com o operador de rede se existem regulamentos especiais para ligação de rede.

**2.3.3 Modos de Trabalho**

O inversor pode basear-se em diferentes necessidades, existe uma variedade de modelos.

**Auto utilização**

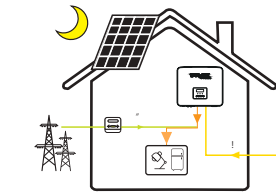
O modo de auto utilização é adequado para áreas com baixos subsídios de alimentação baixa e elevados preços de eletricidade.



① Quando a alimentação de PV é suficiente. Período de tempo de descarga ou carga ativa: PV irá alimentar a bateria. Quando a bateria estiver totalmente carregada, o PV irá alimentar a carga, e depois vender a eletricidade em excesso à rede. (O inversor irá limitar a saída se limite de alimentação de entrada ou alimentação de entrada zero for necessária) (PV>Carga da bateria, PV -> Bateria -> Carga -> Rede)

② Quando a alimentação de PV é insuficiente Período de tempo de carga ativa: O PV irá alimentar a bateria e a alimentação restante será retirada da rede quando PV não é suficiente. PV e potência de alimentação irão carregar a bateria até que atinja o valor configurado. E depois PV irá alimentar a carga e a potência restante irá ser retirada da rede quando PV não é suficiente. A bateria não irá descarregar nesta altura. (PV<Carga de bateria, PV + Rede -> Bateria)

Período de tempo de descarga ativa: PV+BAT irão alimentar as cargas juntos. Se a alimentação não for suficiente, a potência restante será retirada da rede.(PV<Carga, PV + Bateria + Rede -> Carga)

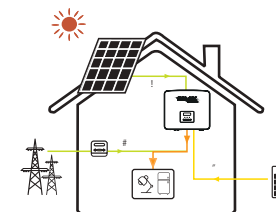


③ Sem potência PV Período de tempo de carga ativa: A rede fornece as cargas e também carrega a bateria; (PV=0, Rede -> Carga + Bateria) Período de tempo de descarga ativa: A bateria irá ativar as cargas de casa primeiro. Se a potência da bateria não for suficiente, a potência restante será retirada da rede. O inversor irá entrar em estado de standby. (PV=0, Bateria+Rede -> Carga)

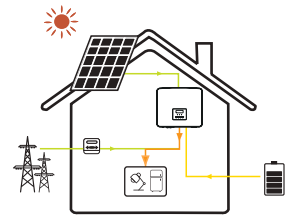
SOC mín de bateria pode ser configurado: 10%-100%  
Carga de bateria SOC mín pode ser configurada: 10%-100%

**Prioridade de alimentação de entrada**

O modo de prioridade de alimentação de entrada é adequado para áreas com elevados subsídios de alimentação de entrada, mas tem limitação de alimentação de entrada.



① Quando a alimentação de PV é suficiente. Período de tempo de carga ativa: Alimentação PV à bateria para o valor configurado, e depois alimenta a carga e vende a eletricidade em excesso à rede. Se a empresa de rede local limitar a alimentação ligada à rede do inversor, a energia em excesso continua a carregar a bateria. (PV>Carga, PV -> Carga -> Bateria -> Rede -> Bateria)



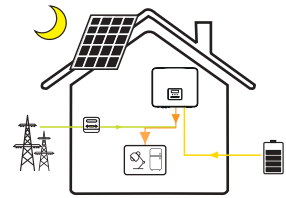
### Prioridade de alimentação de entrada

Período de tempo de descarga ativa: PV irá primeiro ativar as cargas e a eletricidade extra irá fornecer alimentação de entrada à rede.  
(PV>Carga, PV -> Carga -> Rede)

② Quando a alimentação de PV é insuficiente  
Período de tempo de carga ativa: O PV irá alimentar a bateria e a alimentação restante será retirada da rede quando PV não é suficiente. PV e potência de alimentação irão carregar a bateria até que atinja o valor configurado. E depois o PV irá alimentar a carga e a eletricidade restante será retirada da rede quando PV não é suficiente. A bateria não irá descarregar.

(PV< Carga de Bateria, PV + Rede -> Bateria) Período de tempo de descarga: PV+BAT irão alimentar as cargas juntos. Se a potência não for suficiente, a potência restante será retirada da rede.

(PV<Carga, PV + Bateria + Rede -> Carga)

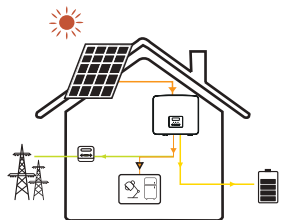


③ Sem potência PV  
Período de tempo de carga ativa: A rede irá alimentar as cargas de casa e também carregar a bateria:  
(PV=0, Rede -> Carga + Bateria)

Período de tempo de descarga ativa: A bateria irá ativar as cargas de casa primeiro. Se a potência da bateria não for suficiente, a potência restante será retirada da rede. O inversor irá entrar em estado de standby.

(PV=0, Bateria+Rede -> Carga)

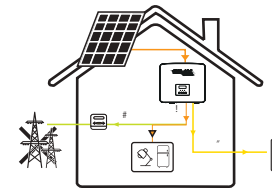
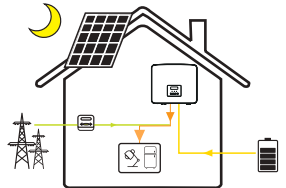
SOC mín de bateria pode ser configurado: 10%-100%;  
Carga de bateria SOC mín pode ser configurada: 10%-100%.



### Modo de backup

O modo de backup é adequado para áreas com falhas frequentes de eletricidade. A mesma lógica de trabalho com modo "Auto utilização". Este modo irá manter a capacidade da bateria a um nível relativamente alto. (Configurações do utilizador) para assegurar que as cargas de emergência podem ser utilizadas quando a rede está desligada. Os clientes não têm de se preocupar com a capacidade da bateria.

SOC mín de bateria pode ser configurado: 30%-100%.  
Carga de bateria SOC mín pode ser configurada: 30%-100%.



### Modo EPS (fora da rede)

No caso de falha elétrica, o sistema irá alimentar as cargas EPS através de PV e de bateria.  
(A bateria deve ser instalada para este modo)

① Quando a alimentação de PV é suficiente.  
PV irá alimentar as cargas  
(PV>Carga, PV -> Carga -> Bateria)

② Quando a alimentação de PV é insuficiente  
A alimentação restante será retirada da bateria.  
(PV<Carga, PV -> Carga)

③ Sem potência PV  
A bateria irá alimentar as cargas de emergência até que a bateria tenha alcançado o SOC mín, então o inversor irá entrar em modo ralenti.

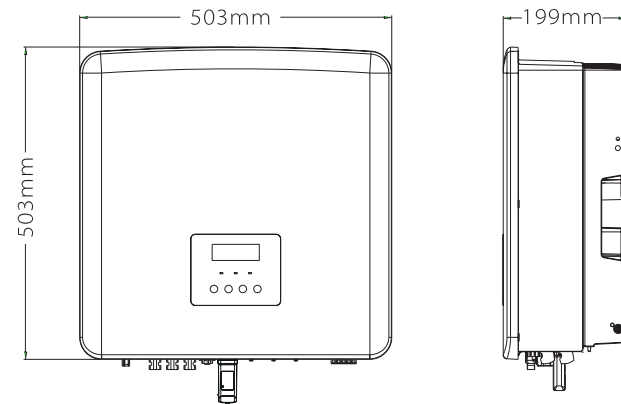
(PV=0, Bateria -> Carga)

Condição SOC mín EPS (fora da rede) é ajustável dentro do intervalo de 10%-25%;

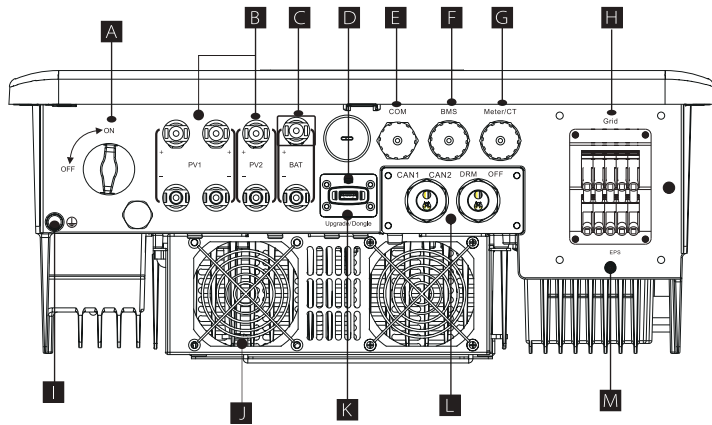
Aviso: no caso de ligação à rede, todos os modos de trabalho funcionam normalmente quando o SOC de bateria >5%. Quando o SOC mínimo do sistema - o SOC atual da bateria > 5%, PV ou Rede irão forçar a bateria a carregar para SOC Mín +1% e depois voltar ao modo de trabalho normal configurado pelo utilizador.

Nota: quando o SOC atual da bateria for ≤ SOC mín, se a eletricidade restante for perdida, o inversor não irá entrar no modo EPS (fora da rede). O inversor está em estado de Espera EPS, nesta altura o PV irá carregar a bateria. Quando a capacidade da bateria alcançar 31%, a máquina irá entrar automaticamente em modo EPS (fora da rede).


## 2.4 Dimensões



## 2.5 Terminais do Inversor



Objeto	Descrição
A	Interruptor CC
B	Porta de ligação PV
C	Porta de ligação da bateria
D	Porta USB para atualização
E	Porta COM
F	Comunicação da bateria
G	Porta CT/Medidor
H	Porta de ligação da rede
I	Porta de ligação a terra
J	Ventoinhas (apenas para X3-Hybrid-12.0-D/M e X3-Hybrid-15.0-D/M)
K	Porta de ligação de monitorização externa
L	CAN1 e CAN2 são para comunicação paralela / OFF é para encerramento externo / Porta DRM (apenas para Austrália)
M	Saída EPS (fora da rede) (porta de ligação de carga principal)



**Aviso!**  
Eletricista qualificado necessário para a instalação.

## 3 Dados Técnicos

### 3.1 Entrada CC (aplica-se à versão D/M)

Modelo	X3-Hybrid-5.0	X3-Hybrid-6.0	X3-Hybrid-8.0	X3-Hybrid-10.0	X3-Hybrid-12.0	X3-Hybrid-15.0
Potência CC máx. recomendada [W]	A:4000/B:4000	A:5000/B:5000	A:8500/B:5000	A:10500/B:6000	A:11000/B:7000	A:11000/B:7000
Tensão CC máx. [V]	1000	1000	1000	1000	1000	1000
Tensão operativa CC nominal [V]	630	630	630	630	630	630
Tensão operativa típica [V]	180-950	180-950	180-950	180-950	180-950	180-950
Corrente de entrada máx. [A]	16/16	16/16	26/16	26/16	26/16	26/16
Corrente de curto-circuito máx. [A]	20/20	20/20	30/20	30/20	30/20	30/20
Tensão de entrada de arranque [V]	200	200	200	200	200	200
Núm. de localizadores MPP	2	2	2	2	2	2
Fios por localizador MPP	A:1/B:1	A:1/B:1	A:2/B:1	A:2/B:1	A:2/B:1	A:2/B:1

### 3.2 Entrada/Saída CA (aplica-se à versão D/M)

Modelo	X3-Hybrid-5.0	X3-Hybrid-6.0	X3-Hybrid-8.0	X3-Hybrid-10.0	X3-Hybrid-12.0	X3-Hybrid-15.0
<b>Saída CA</b>						
Potência CA nominal [W]	5000	6000	8000	10000	12000	15000(PEA 14000)
Potência CA aparente máx. [VA]	5500	6600	8800	11000	13200	15000
Tensão CA nominal [V]	415/240; 400/230; 380/220					
Frequência de rede nominal [Hz]	50/60					
Corrente CA máx. [A]	8.1	9.7	12.9	16.1	19.3	24.1
Fator de potência de deslocação	1 (0,8 ponta...0,8 atraso)					
Distorção harmónica total (THDi)	< 3%					
<b>Entrada CA</b>						
Potência CA nominal [W]	10000	12000	16000	20000	20000	20000
Tensão de rede nominal (intervalo) [V]	415/240; 400/230; 380/220					
Frequência de rede nominal [Hz]	50/60					
Corrente CA máx. [A]	16.1	19.3	25.8	32.0	32.0	32.0

### 3.3 Bateria (aplica-se à versão D/M)

Modelo	X3-Hybrid-5.0	X3-Hybrid-6.0	X3-Hybrid-8.0	X3-Hybrid-10.0	X3-Hybrid-12.0	X3-Hybrid-15.0
Tipo de bateria	Baterias de lítio					
Voltagem total da bateria [V]	180-800					
Fluxo de carga/descarga máximo [A]	30A					
Interface de comunicação	CAN/RS485					
Proteção de ligação inversa	Sim					

### 3.4 Eficiência, Segurança e Proteção (aplica-se à versão D/M)

Modelo	X3-Hybrid-5.0	X3-Hybrid-6.0	X3-Hybrid-8.0	X3-Hybrid-10.0	X3-Hybrid-12.0	X3-Hybrid-15.0
Eficiência MPPT	99.9%	99.9%	99.9%	99.9%	99.9%	99.9%
Eficiência Europeia	97.7%	97.7%	97.7%	97.7%	97.7%	97.7%
Eficiência máxima	98.2%	98.2%	98.2%	98.2%	98.2%	98.2%
Eficiência de carga de bateria máx. (PV para BAT) (@ carga total)	98.5%	98.5%	98.5%	98.5%	98.5%	98.5%
Eficiência de descarga de bateria máx. (BAT para AC) (@ carga total)	97.5%	97.5%	97.5%	97.5%	97.5%	97.5%
<b>Segurança e Proteção</b>						
Proteção SPD CC	Integrada					
Proteção SPD CA	Integrada					
Proteção de sub/sobretensão	SIM					
Proteção de rede	SIM					
Monitorização de injeção CC	SIM					
Monitorização de corrente de retroalimentação	SIM					
Deteção de corrente residual	SIM					
Proteção anti isolamento	SIM					
Proteção contra sobrecarga	SIM					
Proteção contra sobreaquecimento	SIM					
Deteção de resistência de isolamento de série	SIM					

### 3.5 Saída EPS (fora da rede) (aplica-se à versão D/M)

Modelo	X3-Hybrid-5.0	X3-Hybrid-6.0	X3-Hybrid-8.0	X3-Hybrid-10.0	X3-Hybrid-12.0	X3-Hybrid-15.0
Potência nominal EPS (fora da rede) [VA]	5000	6000	8000	10000	12000	15000
Tensão nominal EPS (fora da rede) [VA]	400V/230VAC					
Frequência [Hz]	50/60					
Corrente nominal EPS (fora da rede) [A]	7.2	8.7	11.6	14.5	17.5	21.8
Potência de pico EPS (fora da rede) [VA]	7500, 60s	9000, 60s	12000, 60s	15000, 60s	15000, 60s	16500, 60s
Tempo de comutação [s]	<10ms					
Distorção harmónica total (THDv)	<3 %					

### 3.6 Dados genéricos (aplica-se à versão D/M)

Modelo	X3-Hybrid-5.0	X3-Hybrid-6.0	X3-Hybrid-8.0	X3-Hybrid-10.0	X3-Hybrid-12.0	X3-Hybrid-15.0
Dimensões (LxAxP) [mm]	503*503*199					
Dimensões da embalagem (L/A/P)[mm]	560*625*322					
Peso líquido [kg]	30	30	30	30	30	30
Peso bruto * [kg]	34	34	34	34	34	34
Tratamento de dissipação de calor	Refrigeração natural				Refrigeração inteligente	
Emissão de ruído (típica) [dB]	<40				<45	
Intervalo de temperatura de armazenamento [°C]	-40~+70					
Intervalo de temperatura operativa [°C]	-35~+60 (diminuição a 45)					
Humidade [%]	0%~100%					
Atitude [m]	<3000					
Proteção de entrada	IP65					
Classe de proteção	I					
Consumo de standby a frio	<5W					
Categoria de sobretensão	III(PRINCIPAL), II(PV, Bateria)					
Grau de poluição	III					
Modo de instalação	Montada em parede					
Topologia do inversor	Não isolado					
Interface de comunicação	Medidor/CT, controlo externo RS485, série Pocket (opcional), DRM, USB					

\* O peso bruto específico está sujeito à situação atual de toda a máquina.

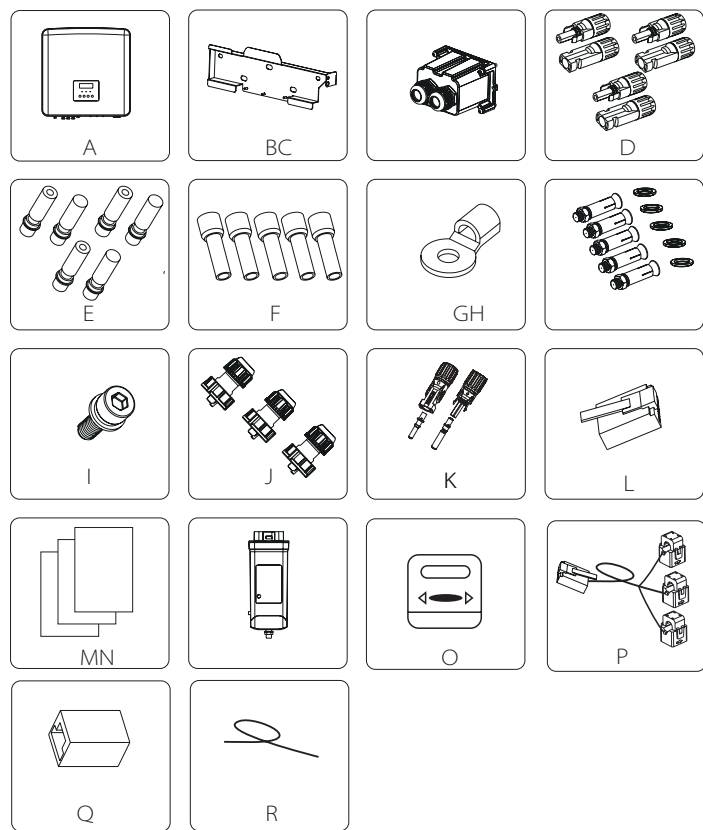
## 4 Instalação

### 4.1 Verificação quanto a Danos de Transporte

Certifique-se de que o inversor está em bom estado via transporte. Se existirem danos visíveis como, por exemplo, rachas, contacte o seu revendedor imediatamente.

### 4.2 Lista da Embalagem

Abra a embalagem e verifique os materiais e acessórios de acordo com a seguinte lista.



Número	Quantidade	Descrição
A	1	o inversor
B	1	Suporte montado em parede
H	5	(Parafuso de expansão, junta, parafuso autorroscante)
I	1	Parafuso sextavado interior M5
J	3	Adaptador RJ45 de linha de comunicação (COM/Medidor/BMS)
L	6	Terminais RJ45
M		Documentos
N	1	Pocket WiFi
O	1	Medidor (Opcional)
P	1	Adaptador de terminal Pocket RJ45
R	1	Cabo de terra

Número	Quantidade	Descrição
A	1	o inversor
B	1	Suporte montado em parede
C	1	Proteção à prova de água
D	6	Terminal PV (positivo*2 ou 3, negativo*2 ou 3)
E	6	Ângulo do pino PV (positivo*2 ou 3, negativo*2 ou 3)
F	12	Terminais europeus 6 mm <sup>2</sup>
G	1	Terminal OT (ligação de terra do inversor)
H	5	(Parafuso de expansão, junta, parafuso autorroscante)
I	1	Parafuso sextavado interior M5
J	3	Adaptador RJ45 de linha de comunicação (COM/Medidor/BMS)
K	2	Terminal de ligação da bateria (positivo*1, negativo*1)
L	6	Terminais RJ45
M		Documentos
N	1	Pocket WiFi
O	1	Medidor (Opcional)
P	1	CT
Q	1	Adaptador de terminal RJ45

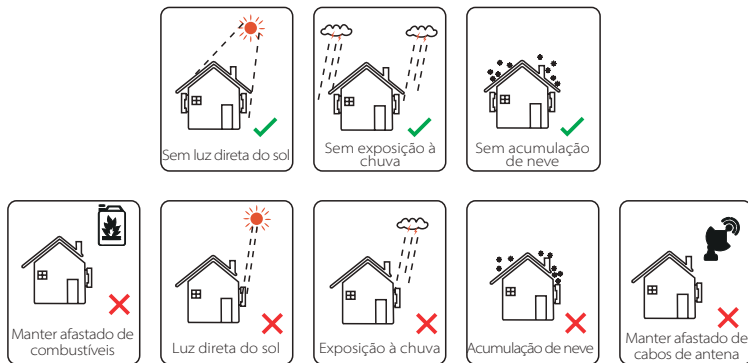
Nota:  
 "L" O inversor na Austrália deve ser conectado a DRM, que é mais 1 adaptador RJ45 de linha de comunicação do que em outros países.  
 O número de "D" e "E" é diferente para diferentes secções de potência. Para inversores 5-6kW, o número de terminal PV positivo e negativo e ângulo de pino PV é 2, 2, 2 e 2 respetivamente. Para inversores 8-15 kW, o número de PV positivo e negativo e ângulo de pino PV é 3, 3, 3 e 3 respetivamente.

### 4.3 Precauções de Instalação

O nível de proteção do inversor de série X3-Hybrid é IP 65, para que o inversor possa ser instalado no exterior. Verifique o ambiente de instalação e tome atenção às condições seguintes aquando da instalação:

- Não exponha a luz forte.
- Não toque em materiais de construção inflamáveis.
- Não se aproxime de líquidos ou gases explosivos e inflamáveis (por exemplo, onde estiverem armazenados químicos).
- Não toque em ar frio diretamente.
- Não se aproxime do cabo ou da antena TV.
- Não coloque em áreas acima de 3000 metros acima do nível do mar.
- Não instale em precipitação ou humidade alta que poderão causar corrosão ou danos nos dispositivos internos.
- Manter o sistema fora do alcance das crianças.








Se o inversor estiver instalado numa área estreita, certifique-se de que reserva espaço adequado para dissipação de calor. A temperatura ambiente do local de instalação é de -35°C~60°C. O intervalo de ângulo máximo de inclinação de parede é de ±5°. Evite a luz solar direta, chuva e neve.



### 4.4 Preparação de ferramentas

Equipamento de ferramenta					
Tipo	Nome	Imagem	Nome	Imagem	
Ferramentas de instalação de máquina	Berbequim	Broca Ø10 	Multímetro	Voltagem CC Intervalo ≥1100 V DC 	
	Chave dinamométrica	Chave de estrela M5 	Conjunto de chave inglesa (Sextavada)		
	OT braçadeira de prensa terminal	0,5mm²~6mm² 	Alicate diagonal		
	Faca utilitária		Ferramenta de crimpagem de terminal multifunções (RJ45)		
	Alicate diagonal		Marcador		
	Martelo de borracha		Fita métrica		
	Ferramenta de crimpagem		Chaves sextavada		
	Ferramenta de crimpagem de terminal europeia		Nível de bolha		
	Ferramentas de proteção individual	Tampa à prova de pó		Óculos de proteção	

Equipamento de ferramenta				
Tipo	Nome	Imagem	Nome	Imagem
Ferramenta de proteção individual	Luvas de segurança		Calçado de segurança	

Tipo	Nome	Imagem	Requisito
Preparação de equipamento	Disjuntor		Porta de rede e secção de cablagem de porta EPS (fora da rede) (4.5.2)
Cabo Preparação	Cabo de extremidade PV		Fio PV dedicado, número de linha #4 mm <sup>2</sup> suporta tensão de 1000V, resistência de temperatura 105°C nível de resistência a incêndio VW-1
	Fio de extremidade EPS (fora da rede)		Cabo de cinco núcleos
	Cabo de extremidade de rede		Cabo de cinco núcleos
	Linhas de comunicação		Par torcido com proteção
	Bateria Cabo		Fio convencional
	Cabo PE		Fio convencional

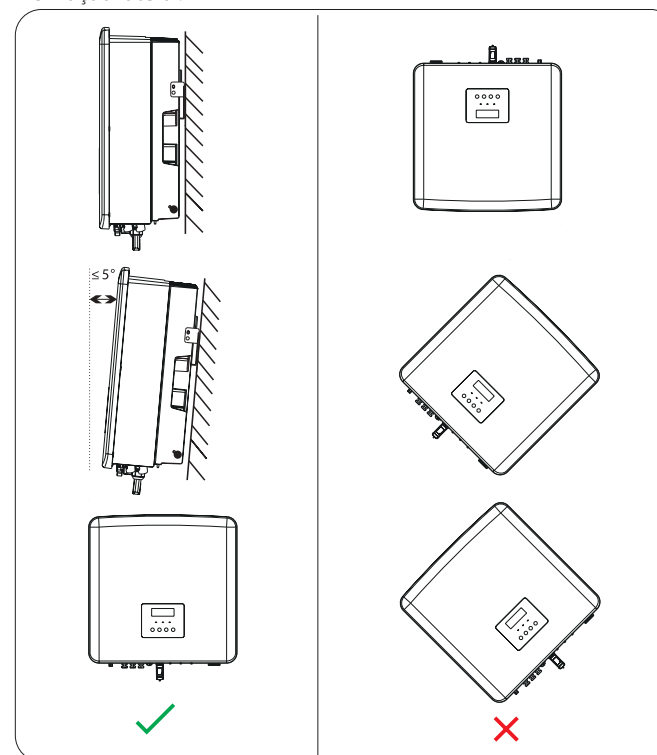
## 4.5 Condições do Local de Instalação

### 4.5.1 Transportador de instalação necessário

Não instale o inversor próximo de materiais inflamáveis. Instale o inversor num objeto sólido que possa suportar os requisitos de peso do inversor e o sistema de armazenamento de energia. Tenha cuidado para não instalar o inversor em parede de gesso cartonado ou similar em locais residenciais com isolamento sonoro pobre para não funcionar com ruído e interferir com a vida dos residentes durante a manhã.

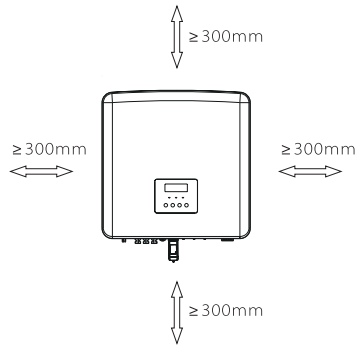
### 4.5.2 Requisitos de instalação

Instale o inversor a uma inclinação traseira máxima de 5 graus, o inversor não pode ser inclinado para a frente, invertido, inclinação traseira excessiva ou inclinação lateral.



### 4.5.3 Espaço de instalação necessário

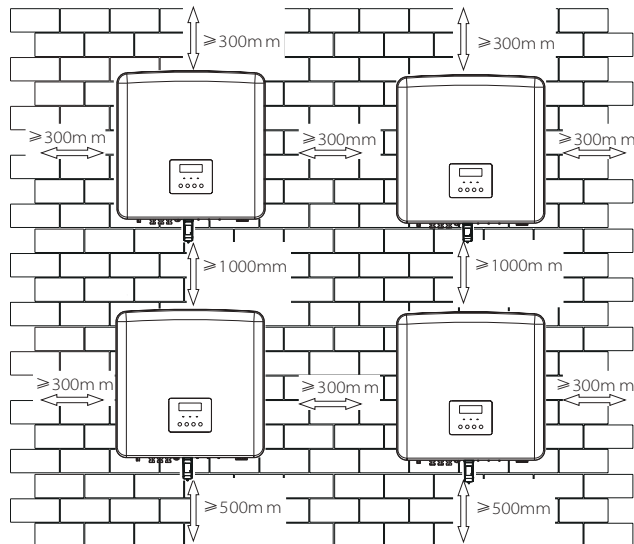
Reserve espaço suficiente aquando da instalação do inversor (pelo menos 300mm) para dissipação de calor.



Dimensões de espaço reservado de instalação

Posição	Distância Mín.
Esquerda	300mm
Direita	300mm
Cima	300mm
Baixo	500mm

Para cenários de instalação multi-inversor, o método de instalação em linha, quando o espaço for insuficiente, o método de instalação recomendado na forma de "produtos" não é recomendado para instalar vários inversores em pilhas. Se escolher instalação em pilha, consulte a distância de separação de instalação abaixo.



### 4.6 Montagem

#### ➤ Preparação

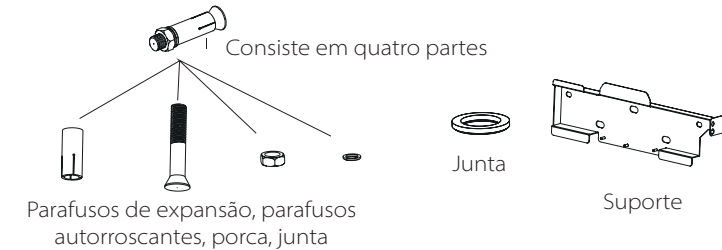
Prepare as seguintes ferramentas antes da instalação.



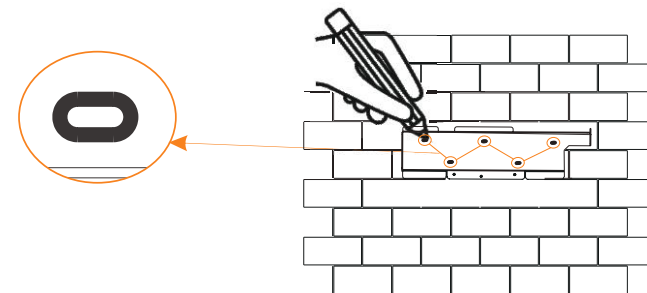
Ferramentas de instalação: chave de fendas, chave inglesa, broca Ø8, martelo de borracha, conjunto de chave inglesa e chaves sextavadas.

#### ➤ Passo 1: Fixe o suporte de parede na parede

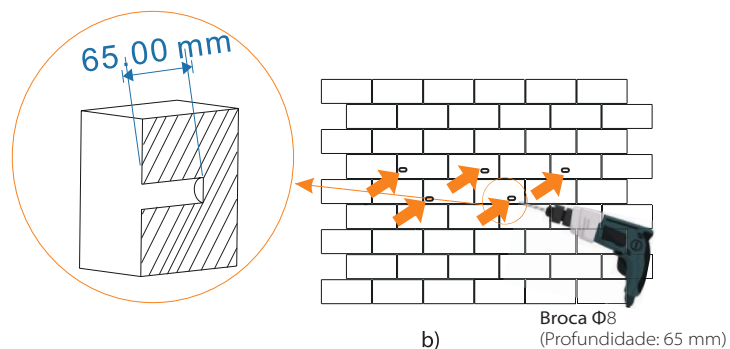
Primeiro encontre o parafuso de expansão e o suporte no saco de acessórios, conforme indicado abaixo:



- Utilize um nível de bolha e um marcador para marcar os orifícios do suporte na parede.
- Faça os furos nos pontos marcados a uma profundidade de 65 mm.

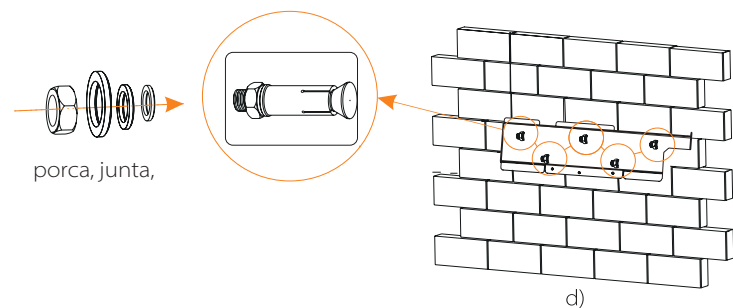
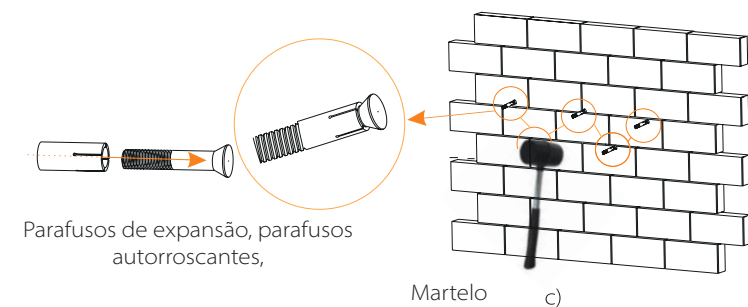






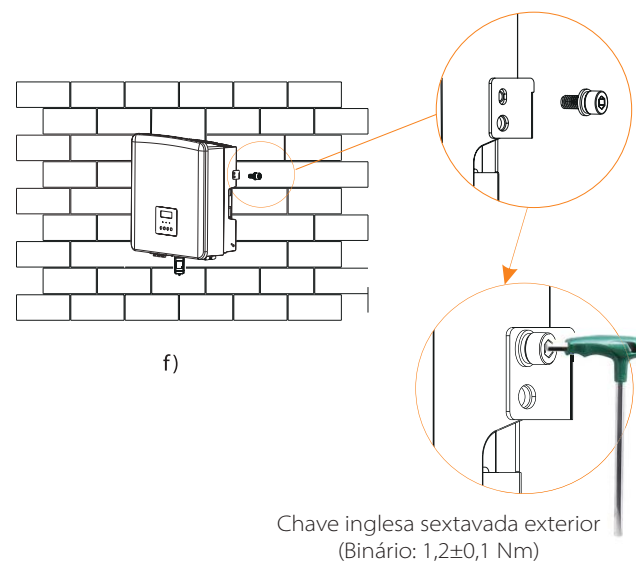
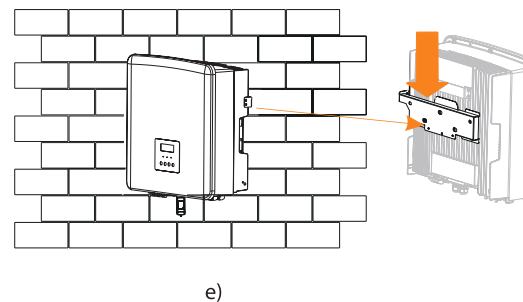
➤ Passo 2: Pendure o inversor no suporte

- c) Insira o parafuso de expansão nos orifícios e utilize o martelo de borracha para o bater na parede;
- d) O suporte está alinhado com o parafuso utiliza a chave inglesa sextavada exterior para aparafusar o parafuso autorroscante até que o parafuso de expansão emita um "bang".



➤ Passo 3: Aperte o inversor e o suporte

- e) Pendure a fivela no inversor na posição correspondente do plano traseiro;
- f) Utilize a chave inglesa sextavada exterior para apertar o parafuso sextavado interior do lado direito do inversor.



## 5 Ligações Elétricas

### 5.1 Ligação PV

O inversor de série X3-Hybrid G4 tem duas entradas PV. Selecione os módulos fotovoltaicos com bom desempenho e certificação de qualidade. A tensão de circuito aberto da série do módulo deverá ser inferior à tensão de entrada PV máxima especificada pelo inversor e a tensão de funcionamento deverá situar-se entre o intervalo de tensão MPPT.

Tabela 1: Limite de tensão de entrada máxima

Modelo	X3-Hybrid-5.0	X3-Hybrid-6.0	X3-Hybrid-8.0	X3-Hybrid-10.0	X3-Hybrid-12.0	X3-Hybrid-15.0
Tensão de entrada CC máx.	1000V					



**Aviso!**

A tensão dos módulos fotovoltaicos é muito alta e é uma tensão perigosa. Aquando da cablagem, siga os regulamentos de eletricidade seguros.



**Nota!**

Não faça uma ligação a terra negativa ou positiva PR!



**Aviso!**

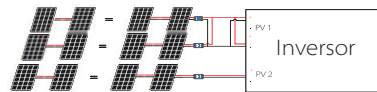
Os seguintes requisitos do módulo PV devem ser aplicados a cada intervalo de entrada:

1. Mesmo modelo
2. Mesma quantidade
3. A mesma fila
4. O mesmo ângulo

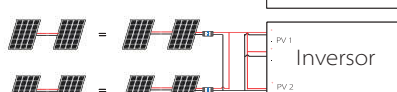
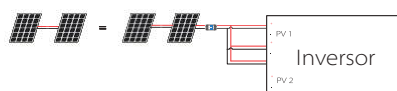
**Aviso!**

Os inversores de série apoiam os seguintes modos de conexão do módulo PV.

Método 1: Multi



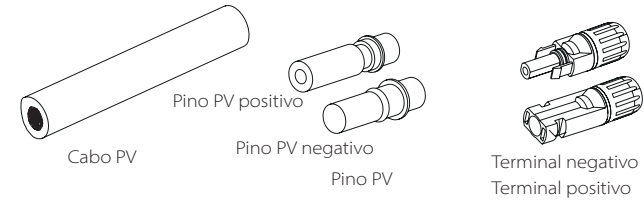
Método 2: Comun.



➤ Passo de Conexão

A cablagem da porta PV do inversor de série M foi concluída. Para detalhes de instalação específicos, consulte o Guia de Instalação Rápida X3-Matebox, a série D necessita de ser ligada de acordo com os passos seguintes.

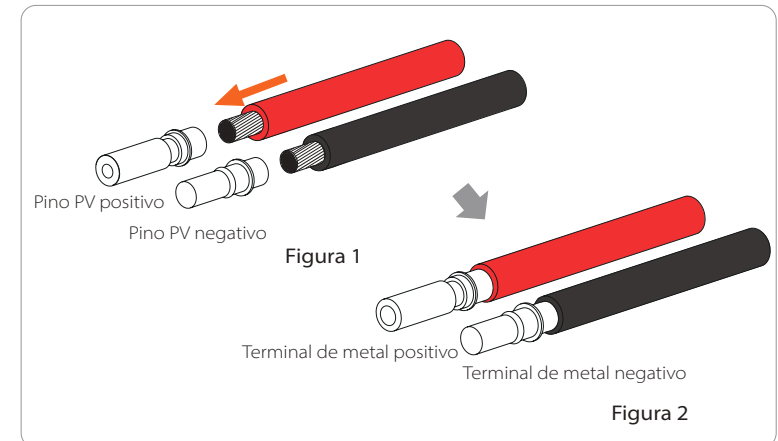
**Passo 1.** Desligue o interruptor CC, conecte o módulo PV, prepare um cabo PV de 4 mm<sup>2</sup>, e encontre o terminal PV (+) e o terminal PV (-) na embalagem.



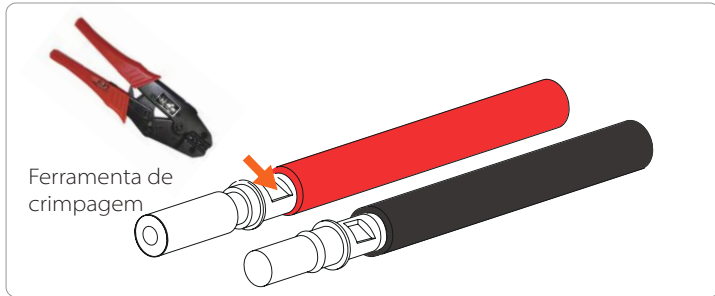
**Passo 2.** Utilize um decapante de fio para retirar a camada de isolamento de 7 mm da extremidade do fio.



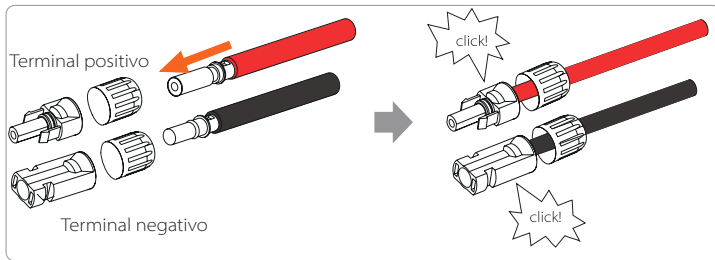
**Passo 3.** Aperte o cabo com a camada de isolamento retirada e insira-o no terminal de metal (ver Imagem 1), certifique-se de que todos os fios estão inseridos no terminal de metal (ver Imagem 2).



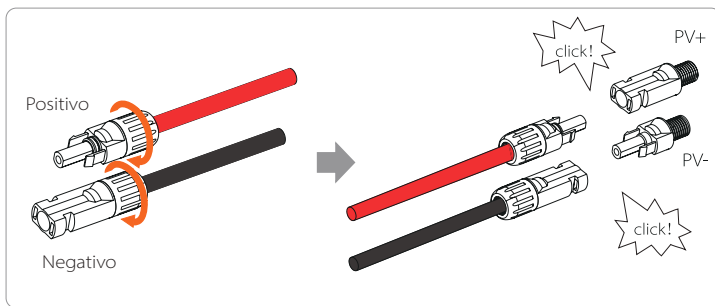
**Passo 4.** Aperte o contactos do pino PV e o arnês de cablagem para certificar-se de que a ligação fica apertada sem ficar solta.



**Passo 5.** A união PV divide-se em 2 partes - a tomada e a cabeça de aperto. Insira o cabo através da cabeça de aperto e a tomada oposta. Note que as linhas vermelha e preta correspondem a diferentes tomadas. Por fim, force o par de cabo na tomada, haverá um "clique" que indica que a conexão está concluída.



**Passo 6.** Aperte a cabeça de aperto e insira-a nas portas positiva e negativa (PV-/PV+) do inversor correspondente.



O que se indica é a localização das portas negativa e positiva do inversor (PV- PV+). Nota: Antes de inserir o terminal PV, ligue o interruptor do módulo PV e utilize um multímetro para medir os polos negativo e positivo da porta do terminal PV para evitar conexão inversa.

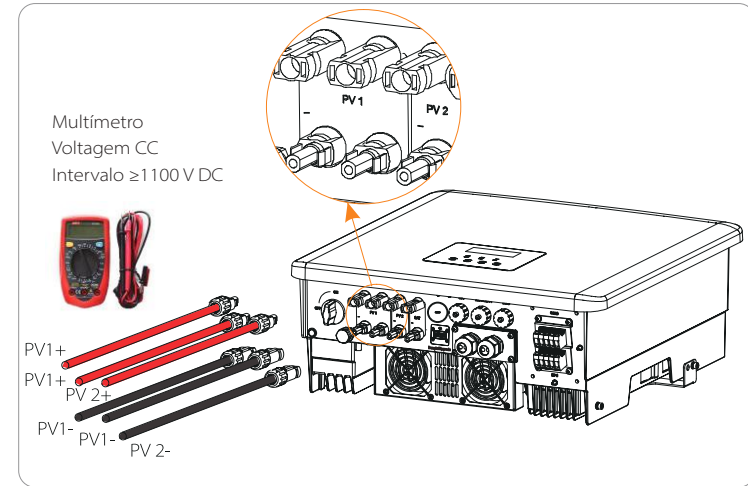
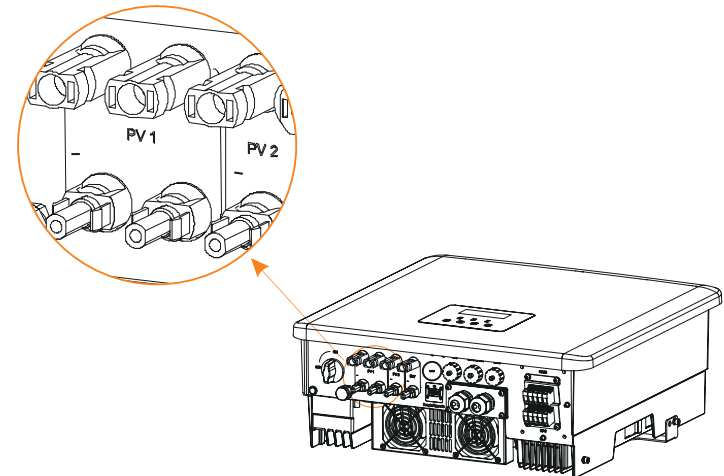


Diagrama esquemático do inversor PV conectado.



### 5.2 Conexão de Saída EPS (fora da rede) e Porta da Rede

O inversor é um inversor trifásico. Adequado para tensão nominal de 380/400/415V, frequência é de 50/60Hz. Outros pedidos técnicos deverão cumprir com o requisito da rede pública local.

➤ **Ligação de porta de rede**

Cabo de Rede e Microdisjuntor recomendados (aplica-se à versão D/M)

Modelo	X3-Hybrid-5.0	X3-Hybrid-6.0	X3-Hybrid-8.0	X3-Hybrid-10.0	X3-Hybrid-12.0	X3-Hybrid-15.0
Cabo (cobre)	4~6mm <sup>2</sup>	4~6mm <sup>2</sup>	4~6mm <sup>2</sup>	5~6mm <sup>2</sup>	5~6mm <sup>2</sup>	5~6mm <sup>2</sup>
Microdisjuntor	20A	20A	32A	40A	40A	40A

Cabo EPS (Fora da rede) e Microdisjuntor recomendados (aplica-se à versão D/M)

Modelo	X3-Hybrid-5.0	X3-Hybrid-6.0	X3-Hybrid-8.0	X3-Hybrid-10.0	X3-Hybrid-12.0	X3-Hybrid-15.0
Cabo (cobre)	4~6mm <sup>2</sup>	4~6mm <sup>2</sup>	4~6mm <sup>2</sup>	4~6mm <sup>2</sup>	4~6mm <sup>2</sup>	4~6mm <sup>2</sup>
Microdisjuntor	16A	16A	20A	25A	32A	32A

A carga não deve ser diretamente conectada ao inversor.

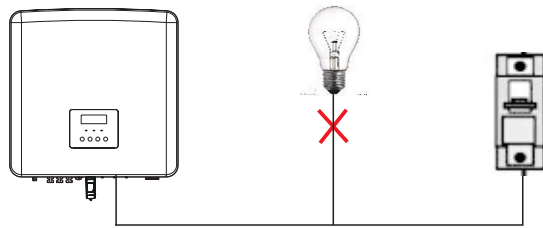


Figura: Ligação errada de carga e inversor

### 5.3 Diagrama de Bloco EPS (fora da rede)

O inversor tem uma função EPS (fora da rede). Quando a rede está conectada, as saídas do inversor passam pela porta da rede e quando a rede é desconectada, as saídas do inversor atravessam a porta EPS (fora da rede). A função EPS (fora da rede) pode ser conectada a parte da carga. Consulte o diagrama seguinte para cablagem.

Se quiser poupar tempo de instalação, necessitará de um acessório. Se necessitar de uma solução, contacte o nosso departamento de vendas.

➤ **Diagrama de cablagem EPS (fora da rede)**

Para as diferentes regras de cablagem locais, consulte o diagrama abaixo. Selecione o método de cablagem adequado de acordo com as regras de cablagem locais:

Diagrama A: Linha N e linha PE separam a cablagem, inversor de série D; (Para a maioria dos países)

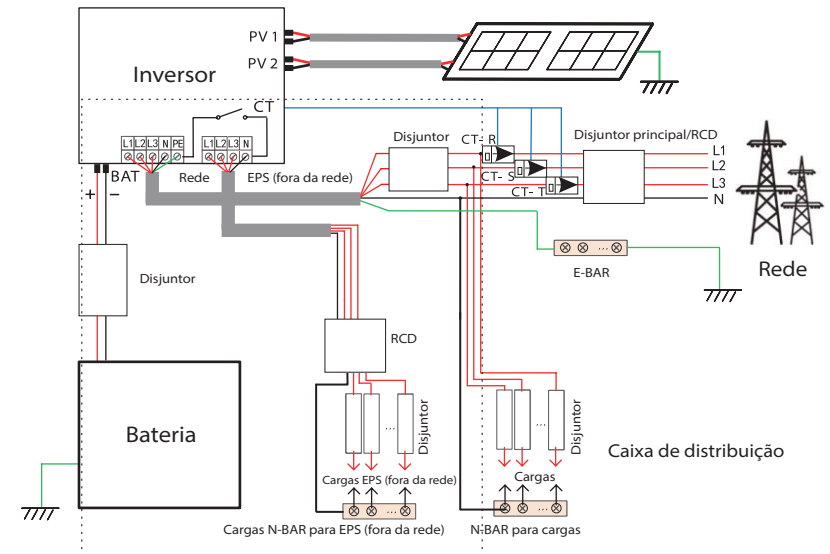


Diagrama B: A linha neutra e a linha PE estão separadas uma da outra, todas as cargas se conectam à porta EPS (fora da rede); (para a maioria dos países)

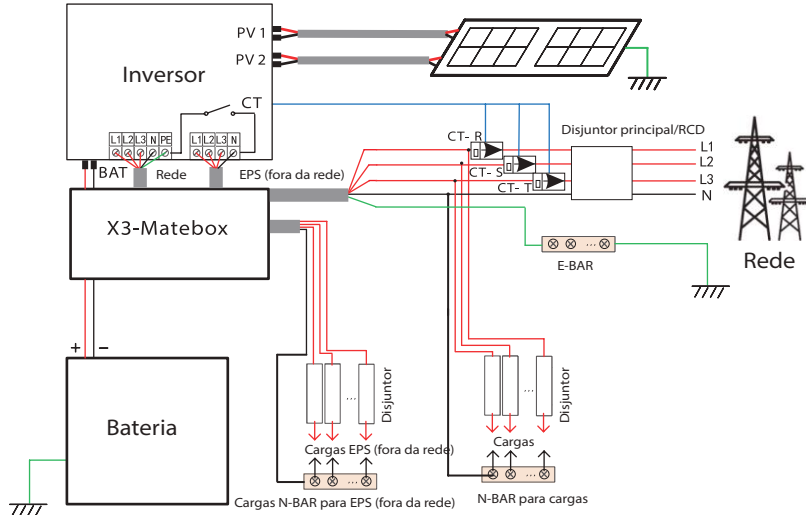


Diagrama C: A linha neutra e a linha PE são combinadas juntas e a carga comum é conectada à porta EPS (fora da rede);(Aplica-se na Austrália)

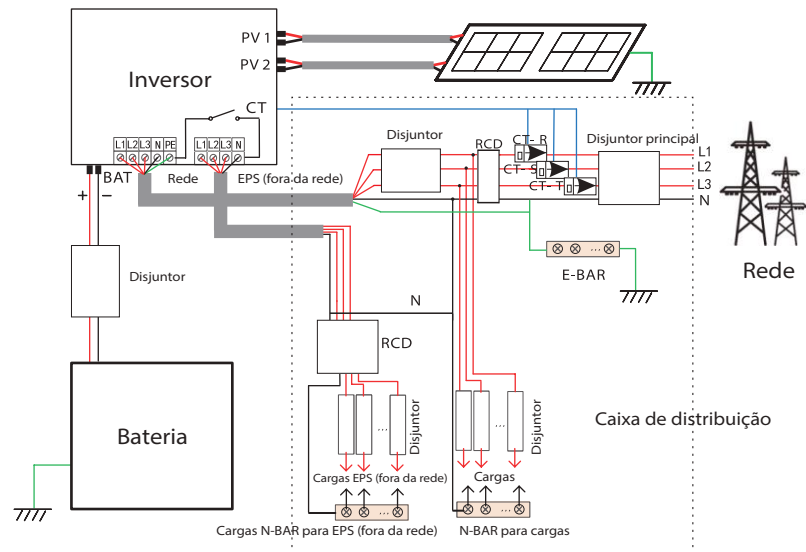
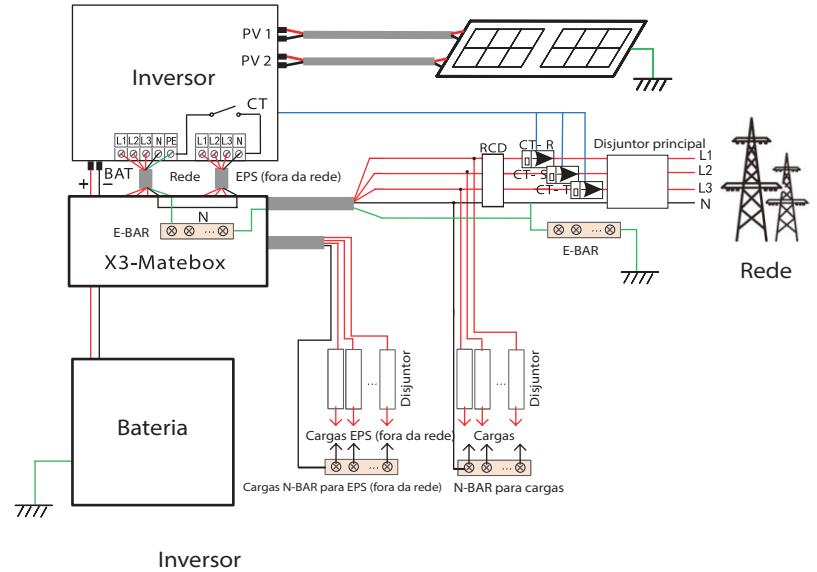


Diagrama D: A linha neutra e a linha PE estão combinadas, todas as cargas se conectam à porta EPS (fora da rede); (Aplica-se na Austrália)




X3-Matebox é um acessório de cablagem conveniente. Consulte XE-Matebox para mais detalhes. Se necessitar de comprar X3-Matebox, contacte-nos.

O RCD na imagem representa um dispositivo de proteção de fuga com uma função de disjuntor. Para utilizar o Diagrama B do X3-Matebox e Diagrama D, necessita de configurar "X3-Matebox" para "Ativar" em "Configurações"; O cliente Australiano deve encurtar as linhas N da Rede e a EPS (fora da rede) na X1-Matebox. Se o seu método de cablagem local não seguir o guia de operação cima, especialmente no fio de neutro, fio de terra, fio RCD, contacte a sua empresa antes da operação.

➤ Requisitos de carga EPS (fora da rede)

**Aviso!**






Certifique-se de que a potência nominal de carga EPS (fora da rede) está dentro do intervalo de potência de saída nominal EPS (fora da rede), caso contrário, o inversor irá reportar um aviso de “sobrecarga”.

 Quando ocorre “sobrecarga”, ajuste a potência de carga para se certificar de que está dentro do intervalo de potência de saída nominal EPS (fora da rede) e o inversor irá automaticamente voltar ao normal.

Para cargas não lineares, certifique-se de que a potência de corrente de arranque está dentro do intervalo de potência de saída nominal EPS (fora da rede). Quando a corrente de configuração é inferior à corrente de entrada CC máxima, a capacidade e a tensão da bateria de lítio e da bateria de ácido de chumbo irão diminuir linearmente.

A tabela seguinte mostra algumas cargas comuns para sua referência.

Aviso: Verifique com o fabricante as cargas indutivas de potência alta.

Conteúdo	Potência		Equipamento comum	Instância		
	Arranque	Nominal		Equipamento	Arranque	Nominal
Carga resistiva	X1	X1	 Luz incandescente	 100 W Luz incandescente	100 VA (W)	100 VA (W)
Carga indutiva	X 3~5	X 2	  Ventoinha Frigorífico	 150 W Frigorífico	450 - 750 VA(W)	300 VA (W)

Nota: A carga EPS do inversor Solax não suporta uma carga de meia onda e a carga de meia onda não pode ser aqui utilizada.

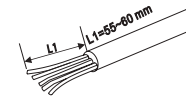
➤ Passo de conexão de rede e EPS (fora da rede)

- Requisitos de conexão

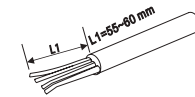
Nota: Verifique a tensão da rede e compare com o intervalo de tensão (consultar os dados técnicos). Desconecte a placa de circuito de todas as fontes de alimentação para evitar choque elétrico.

As portas de Rede e EPS (fora da rede) do inversor da série M foram conectadas, para detalhes de instalação específicos, consulte o Guia de Instalação Rápida X1-Matebox. A série D necessita de ser ligada de acordo com os passos seguintes.

**Passo 1.** Prepare o cabo de rede (fio de três núcleos) e um cabo EPS (fora da rede) (fio de dois núcleos) e depois encontre o terminal Europeu e a proteção à prova de água no saco de acessórios.



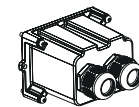
Rede 6mm² (Cabo de cinco núcleos)



EPS 6mm² (Fora da rede) (Cabo de quatro núcleos)

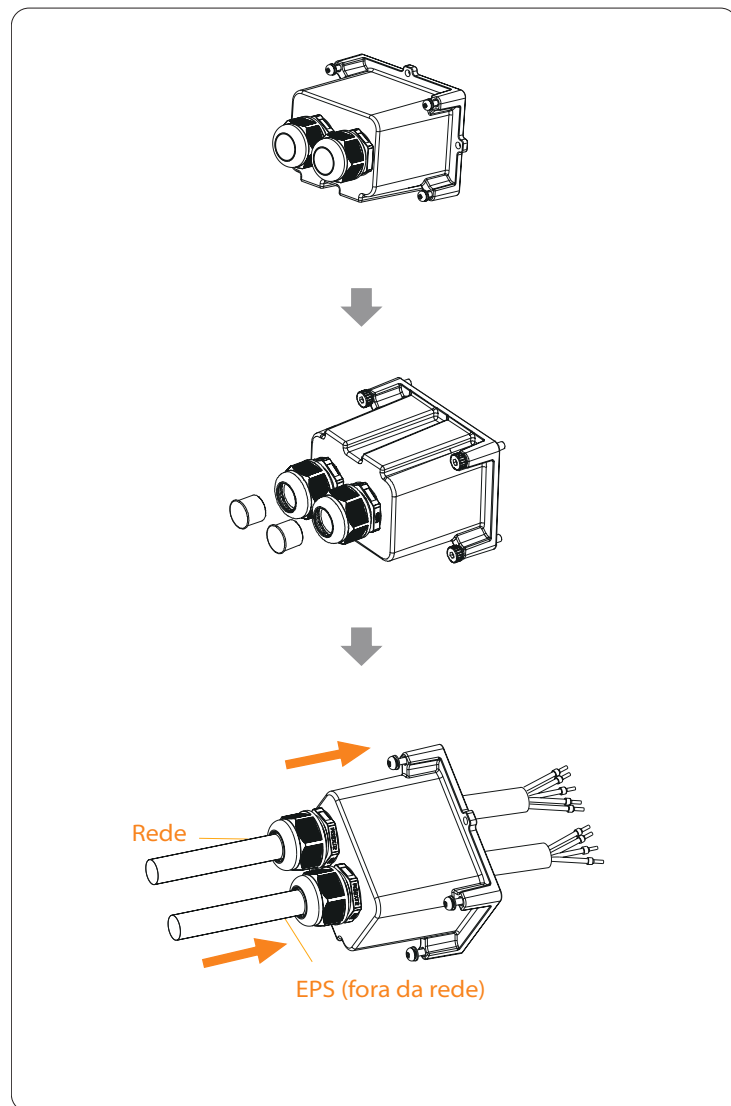


6mm² Euro Terminal\*10

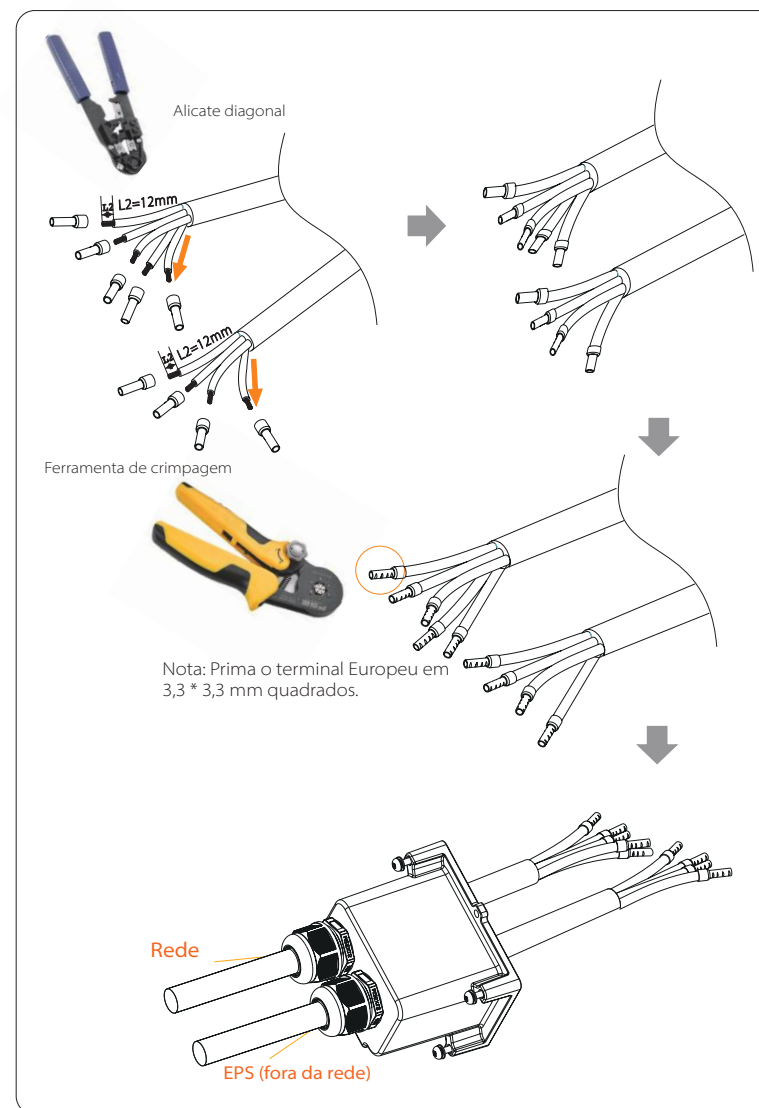


Tampa à prova de água

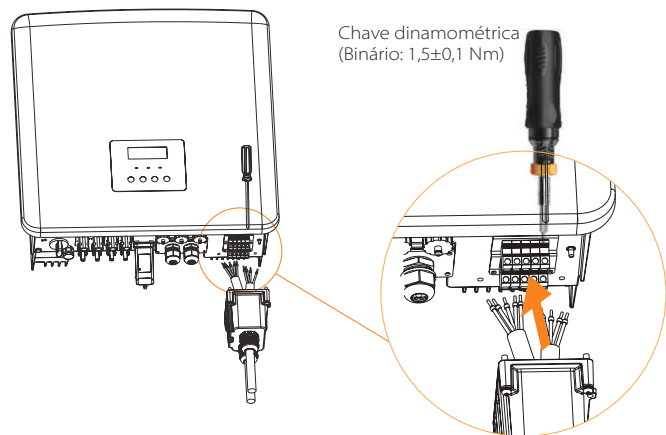
**Passo 2.** Primeiro retire a tomada de revestimento à prova de água e depois os cabos de Rede e EPS (fora da rede) através do revestimento à prova de água correspondente às portas de Rede e EPS (fora da rede).



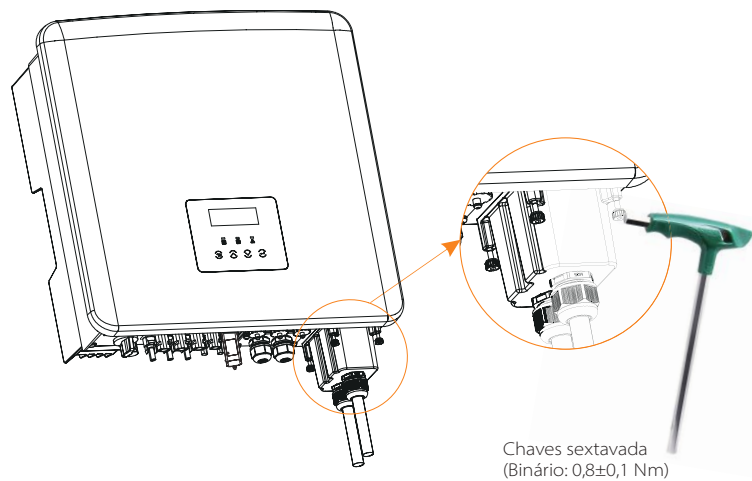
**Passo 3.** Remova a camada de isolamento de 12 mm na extremidade do fio. Insira os terminais de estilo Europeu, respetivamente, a certifique-se de que as extremidades decapadas são inseridas no terminal de estilo Europeu e, finalmente, utilize alicate de crimpagem para prensar ligeiramente.



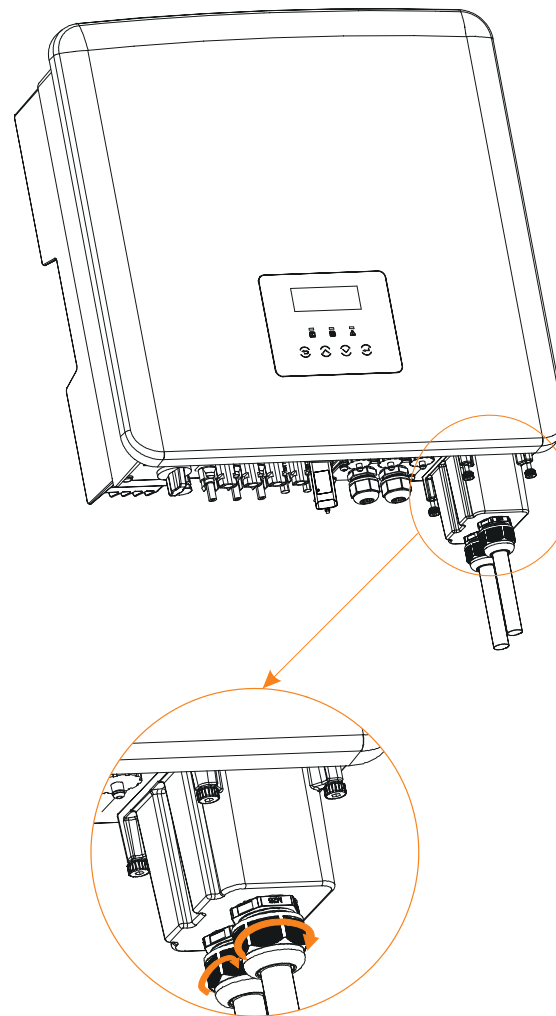
**Passo 4.** Encontre o local da interface CA no inversor, insira os terminais crimpados nos terminais UW10 L1, L2,L3, N e PE de acordo com a sequência de fio e utilize uma chave de fendas de cabeça chata para apertar os parafusos. (Binário:  $1,5 \pm 0,1 \text{ Nm}$ )



**Passo 5.** Instale a tampa à prova de água CA e aperte os parafusos dos quatro lados da tampa à prova de água com chaves sextavadas. (Binário:  $0,4 \pm 0,1 \text{ N*m}$ )



**Passo 6.** Aperte a cabeça de aperto à prova de água.





### 5.4 Ligação da Bateria

#### ➤ Requisitos de conexão

O sistema de carga e descarga do inversor pode ser equipado com bateria de lítio de alta voltagem. Note que a tensão máxima da bateria não deve exceder 650 V, a comunicação de bateria deverá ser compatível com o inversor.

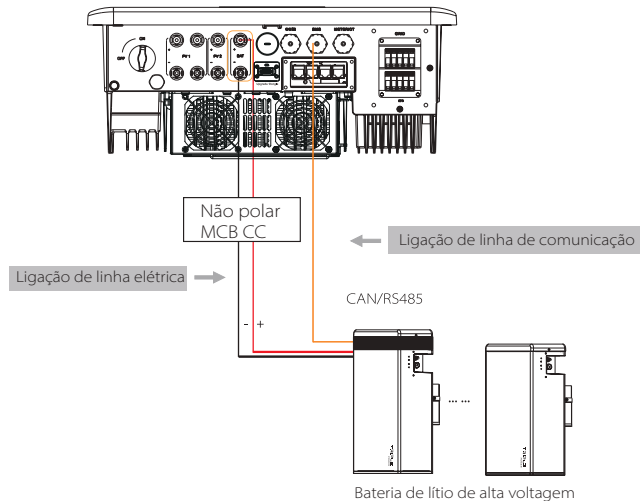
#### ➤ Disjuntor da bateria

Antes de conectar a bateria, deve ser instalado um MCB CC não polar para assegurar segurança. Antes da manutenção, o inversor deverá ser desconectado em segurança.

Modelo	X3-Hybrid-5.0	X3-Hybrid-6.0	X3-Hybrid-8.0	X3-Hybrid-10.0	X3-Hybrid-12.0	X3-Hybrid-15.0
Voltagem	A voltagem nominal do disjuntor CC deverá ser superior à voltagem máxima da bateria.					
Corrente[A]	32A					

Nota: A situação acima aplica-se à versão D/M.

#### ➤ Diagrama de ligação da bateria

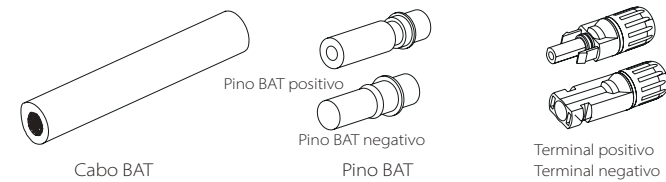


Nota: Aquando da utilização da bateria SolaX, recomenda-se a utilização do número de controlo da bateria (T-BAT-5.8) seja 1 e o número de módulos da bateria (HV11550 é 1-3; o número de controlo de bateria (Mc0600) é 1 e o número de módulos da bateria (HV10230) é de 2-4 unidades.

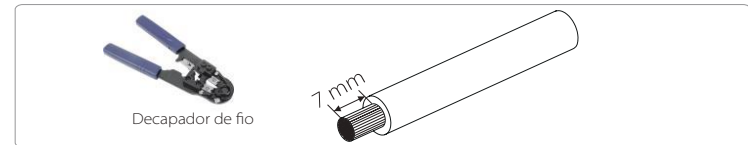
#### ➤ Passos de ligação da bateria

A linha de conexão da porta da bateria do inversor da série M está no X3-Matebox, para detalhes de instalação específicos, consulte o Guia de Instalação Rápida X3-Matebox. É necessário ligar a série D de acordo com os passos seguintes.

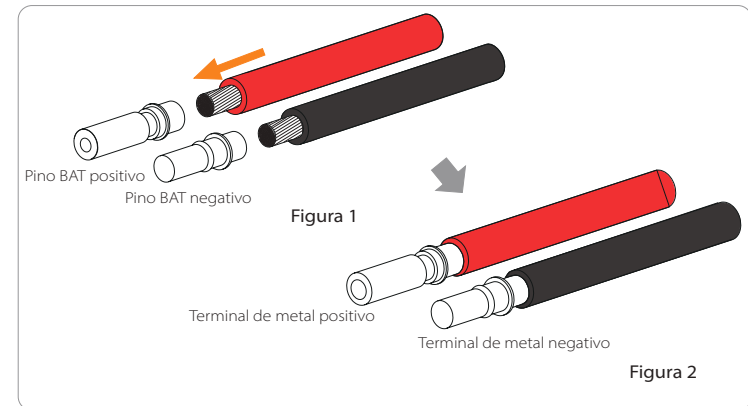
**Passo 1.** Desligue o interruptor CC, conecte o módulo BAT, prepare um cabo BAT de 6 mm<sup>2</sup>, e encontre o terminal BAT (+) e o terminal BAT (-) na embalagem.



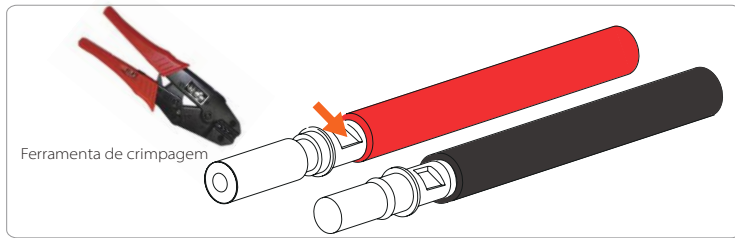
**Passo 2.** Utilize um decapante de fio para retirar a camada de isolamento de 7 mm da extremidade do fio.



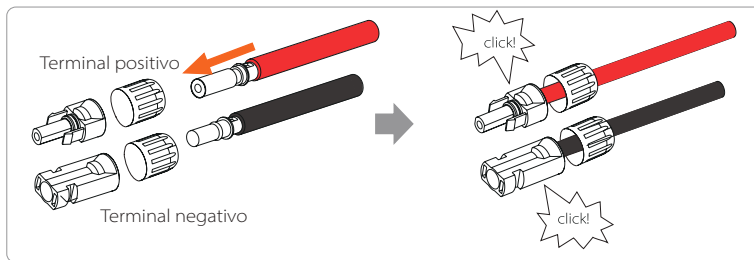
**Passo 3.** Aperte o cabo com a camada de isolamento retirada e insira-o no terminal de metal (ver Imagem 1), certifique-se de que todos os fios estão inseridos no terminal de metal (ver Imagem 2).



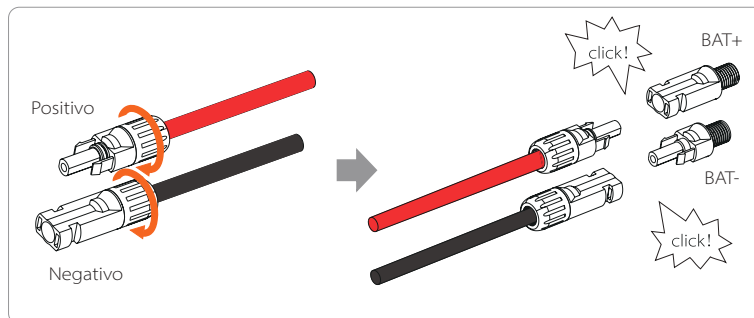
**Passo 4.** Aperte o contactos do pino BAT e o arnês de cablagem para certificar-se de que a ligação fica apertada sem ficar solta.



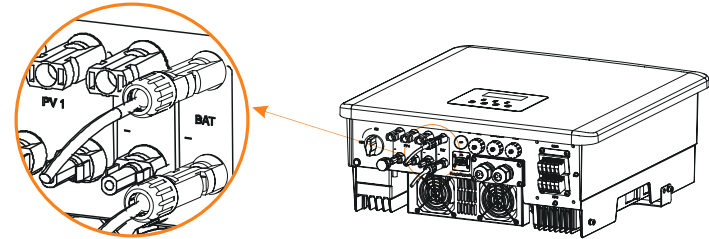
**Passo 5.** A união BAT divide-se em 2 partes - a tomada e a cabeça de aperto. Insira o cabo através da cabeça de aperto e a tomada oposta. Note que as linhas vermelha e preta correspondem a diferentes tomadas. Por fim, force o par de cabo na tomada, haverá um "clique" que indica que a conexão está concluída.



**Passo 6.** Aperte a cabeça de aperto e insira as portas negativa e positiva correspondentes (BAT-/BAT+) do inversor.



**Passo 7.** Insira as linhas elétricas de bateria na porta BAT correspondentes (+), (-) do inversor.



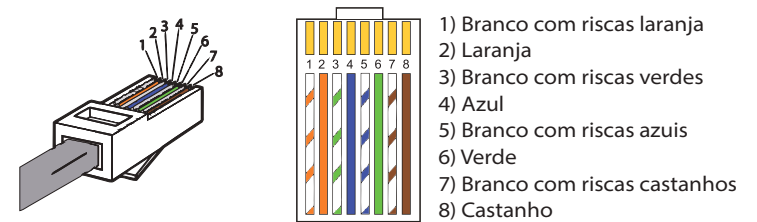
Nota: Porta BAT, não é porta PV!

Nota: Os fios positivo e negativo da bateria não podem ser invertidas!

➤ **Ligação de comunicação**

Definição de porta BMS

A interface de comunicação entre o inversor e a bateria utiliza o conector à prova de água com RJ45.



1	2	3	4	5	6	7	8
X	X	X	BMS_CANH	BMS_CANL	X	BMS_485A	BMS_485B



**Nota!**

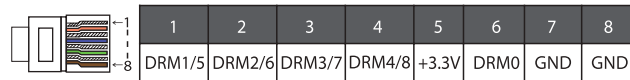
Após a comunicação BMS entre a bateria e o inversor está terminado, a bateria irá funcionar normalmente.

## 5.5 Ligação de comunicações

### 5.5.1 Introdução à Comunicação DRM (requisitos reguladores AS4777)

Requisitos DRM:

Modo	Requisito
DRM0	Dispositivo de desconexão de operação
DRM1	Não consome eletricidade
DRM2	Não consome mais de 50% da potência nominal
DRM3	Não consome mais de 75% da potência nominal E potência reativa fonte se capa<
DRM4	Aumenta o consumo de potência (sujeito a restrições de outros DRM ativos)
DRM5	Não gera eletricidade
DRM6	Não gera mais de 50% da potência nominal
DRM7	Não gera mais de 75% da potência nominal E potência reativa fonte se capaz
DRM8	Aumenta a geração de potência (sujeito a restrições de outros DRM ativos)



**Nota!**  
Atualmente, apenas PIN6 (DRM0) e PIN1 (DRM1/5) são funcionais, outras funções PIN estão em desenvolvimento.

### 5.5.2 Introdução à Comunicação CT/Medidor

O inversor deverá funcionar com um medidor elétrico ou sensor de corrente (CT abreviado) para monitorizar a utilização de eletricidade doméstica. O medidor de eletricidade ou CT pode transmitir dados de eletricidade relevantes ao inversor ou plataforma, que é conveniente para utilizadores lerem em qualquer altura.

Os utilizadores podem escolher utilizar medidores elétricos ou CT de acordo com as suas necessidades.

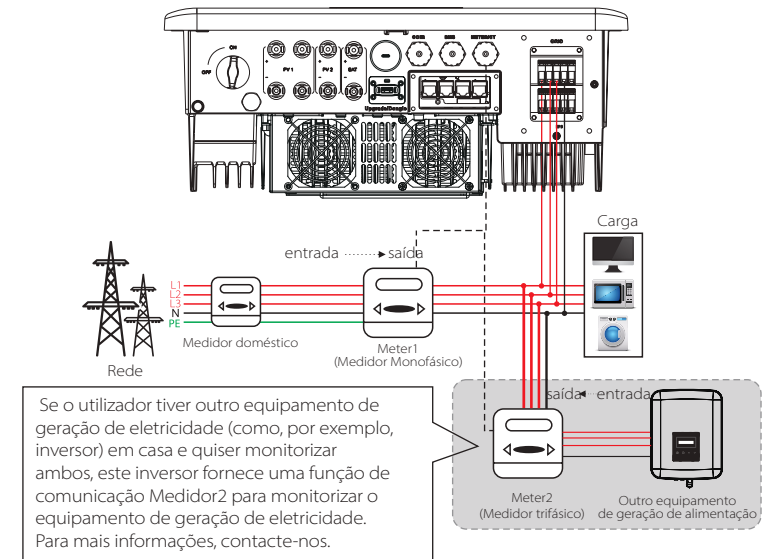
Note que a marca medidor/CT exigida pela SolaX deve ser utilizada.

**Aviso!**

O medidor ou CT deve ser conectado ao inversor, caso contrário, o inversor irá encerrar e o alarme "avaria de medidor" irá disparar. Os medidores inteligentes devem ser autorizados pela nossa empresa, terceiros ou outras empresas, um medidor não autorizado poderá não coincidir com o inversor.

A nossa empresa não se responsabilizará pelo impacto causado pela utilização de outros eletrodomésticos.

#### ➤ Diagrama de ligação do medidor elétrico

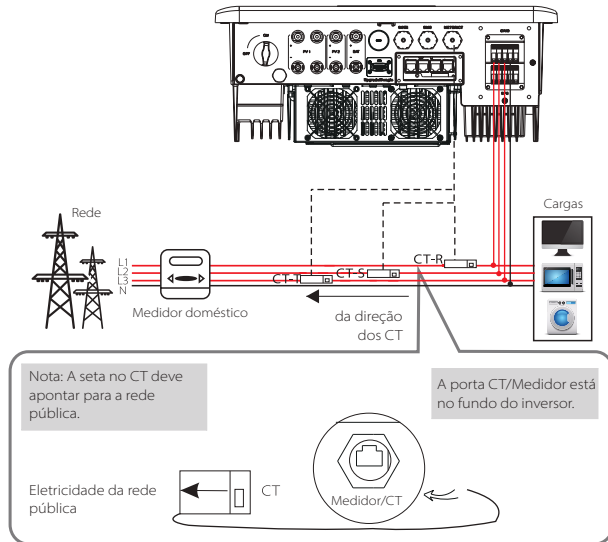


Nota: Se desejar conectar o medidor, ligue a terra o terminal GND do Medidor1. Para mais informações, contacte-nos.

➤ **Conexão CT**

O sensor atual mede a corrente no fio ativo entre o inversor e a rede pública.

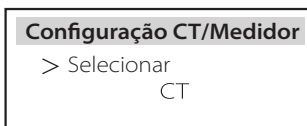
• **Diagrama de ligação CT**



Se o utilizador tiver outro equipamento de geração de eletricidade (como, por exemplo, inversor) em casa e quiser monitorizar ambos, este inversor fornece uma função de comunicação Medidor2 para monitorizar o equipamento de geração de eletricidade. Para mais informações, contacte-nos.

• **Configurações LCD**

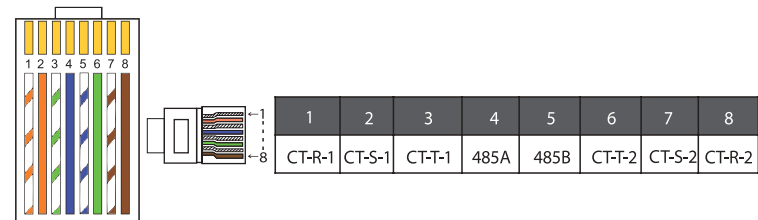
Para seleccionar CT, necessita de entrar na configuração Utilizar, entre na Configuração CT/Medidor.



• **Aviso para ligação CT:**

**Aviso!**

- Não coloque o CT no fio N ou no fio de terra.
- Não coloque o CT na linha L e a linha L ao mesmo tempo.
- Não coloque o CT do lado onde a seta aponta para o inversor.
- Não coloque o CT em fios não isolados.
- O comprimento de cabo entre CT e inversor não deve exceder os 100 metros.
- Após o CT estar conectado, evite que o clipe CT caia.
- Recomenda-se que enrole o clipe CT em círculos com fita isoladora.



**Nota!**

Apenas uma das ligações Medidor e CT pode ser seleccionada. O cabo do medidor entra no terminal 4 e 5 do pin; cabo CT-R para Terminal 1 e 8 do PIN; cabo CT-S para Terminal 2 e 7 do PIN; cabo CT-T está conectado aos terminais 3 e 6.

### 5.5.3 Conexão Paralela

O inversor fornece a função de ligação paralela. O diagrama 1 deverá conectar 10 inversores no máximo num sistema e o diagrama 2 permite que até 3 inversores sejam conectados num sistema. Nestes dois sistemas, um inversor será configurado como "Inversor Mestre" que irá controlar outros inversores. O sistema Diagrama 1 necessita de estar equipado com uma Caixa Paralela X3-EPS (G2) e comunica com "Inversor Mestre" e todos os outros inversores escravos estão conectados ao "Inversor Mestre" em paralelo através de cabo de rede.

#### ➤ Diagrama do Sistema

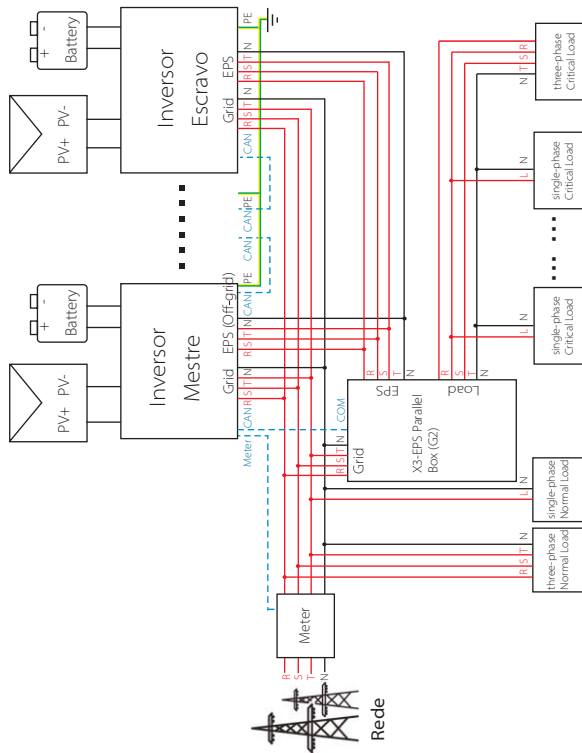


Diagrama 1

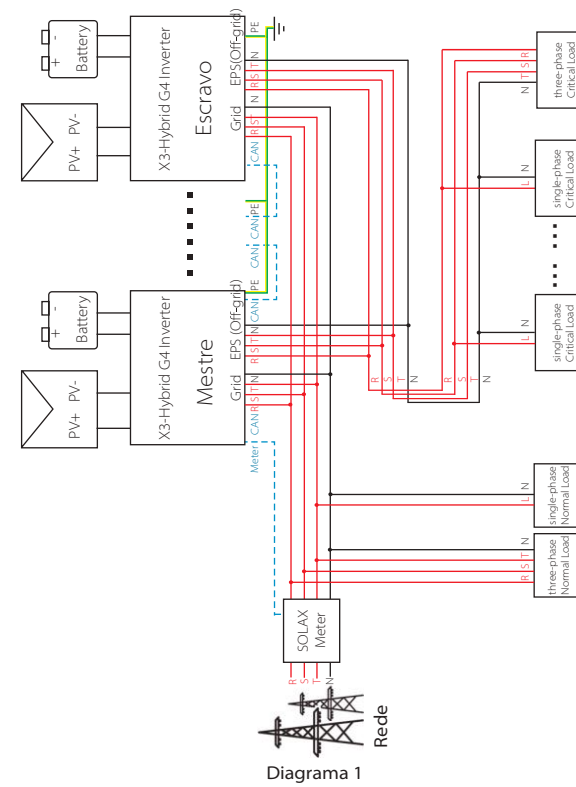



Diagrama 1




**Aviso importante!**  
 O sistema paralelo híbrido é extremamente complexo e uma grande quantidade de cabos deve ser conectada, assim, é fortemente exigido que **cada cabo deve ser conectado de acordo com a sequência da linha correta (R-R, S-S, T-T, N-N)**, caso contrário, qualquer operação errada pequena poderá fazer com que a execução do sistema tenha falhado.

#### ➤ Modos de trabalho em sistema paralelo

Existem três modos de trabalho no sistema paralelo, e o seu reconhecimento de diferentes modos de trabalho do inversor irão ajudar a entender melhor o sistema paralelo, portanto, leia-os cuidadosamente antes da operação.


Modo livre	Apenas quando nenhum dos inversores for configurado para "Mestre", ambos os inversores estão em modo livre no sistema.
Modo Mestre	Quando um inversor for configurado como "Mestre", este inversor entra em modo mestre. O modo mestre pode ser alterado para modo livre.
Modo Escravo	Assim que um inversor for configurado como "Mestre", outro inversor irá entrar em modo escravo automaticamente. O modo escravo não pode ser alterado de outros modos através da configuração LCD.

➤ Configurações LCD e Operação de Cablagem

 Nota: Antes da operação, certifique-se de que o inversor cumpre as seguintes três condições:

1. A versão de software de todos os inversores é a mesma;
2. O intervalo de potência de todos os modelos de inversores é a mesma;
3. O tipo e a quantidade de baterias conectadas a todos os inversores são iguais;

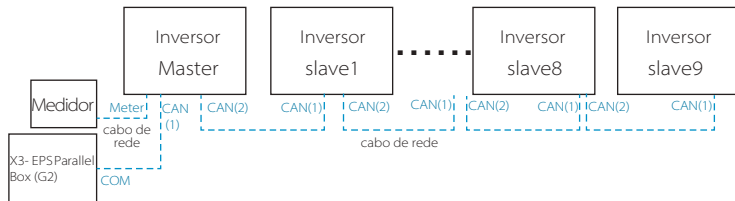
Caso contrário, esta função não pode ser utilizada.

 Nota: Existem duas portas CAN no inversor. A porta CAN do inversor configurada como "anfitrião" está conectada. A porta CAN à esquerda na estrutura inferior do inversor deve ser conectada à porta COM da Caixa Paralela X3-EPS (G2), e a porta CAN à direita está conectada "Escravo".

Para diagrama 11

**Step1:** Conecte toda a comunicação dos inversores juntos conectando os cabos de rede entre as portas CAN.

- Utilize os cabos de rede padrão para ligação CAN-CAN e insira uma extremidade do cabo na CAN1 do inversor mestre e a outra extremidade na porta COM da Caixa Paralela X3-EPS (G2).
- Insira uma extremidade do cabo de rede na porta CAN2 do primeiro inversor e a outra extremidade na porta CAN1 do inversor seguinte e outros inversores são conectados dessa forma.
- Insira uma extremidade do cabo de rede no medidor, e a outra extremidade na porta do medidor do inversor mestre.

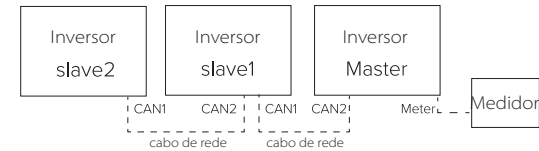


**Nota:** Um CT pode ser utilizado na ligação paralela dos inversores da série Híbrida apenas quando o inversor mestre estiver com painéis PV ou apenas o medidor pode ser utilizado. Na ligação paralela dos inversores da série Fit, apenas o medidor pode ser utilizado.


Para diagrama 2

**Step1:** Conecte toda a comunicação dos inversores juntos conectando os cabos de rede entre as portas CAN.

- Utilize os cabos de rede padrão para ligação CAN-CAN.
- Utilize o cabo de rede para conectar a porta CAN2 do inversor mestre e a porta CAN1 do inversor escravo 1, e conecte a porta CAN2 do inversor escravo 1 e a porta CAN1 do inversor escravo 2.
- Utilize o cabo de rede para conectar o medidor e a porta do medidor do inversor mestre.



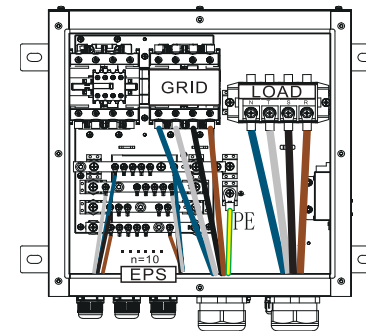
➤ Definição de PIN CAN

	1	2	3	4	5	6	7	8
	485A	485B	VCC	CANH	CANL	GND	SYN1	SYN2

**Step2:** Conecte o cabo elétrico entre a Caixa Paralela X3-EPS (G2) e o inversor (R/ST/N/PE) no diagrama 1.

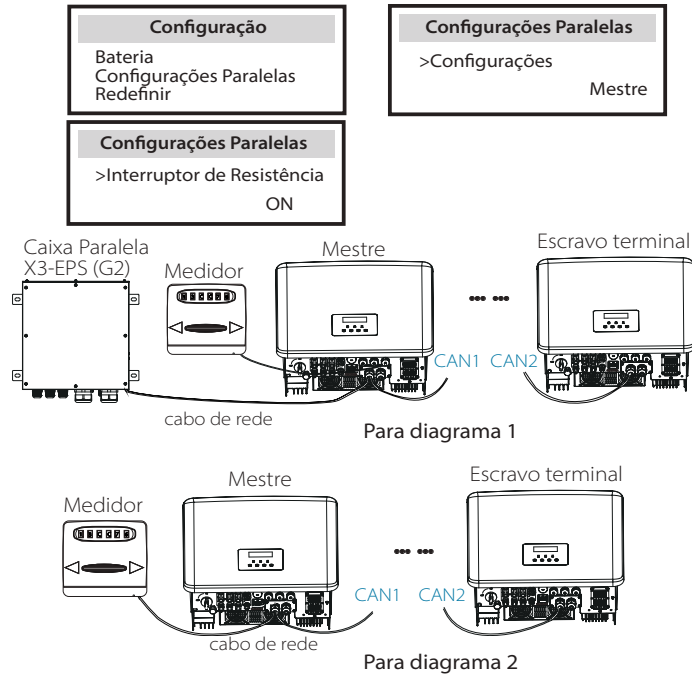
- Se o utilizador tiver adquirido o produto da Caixa Paralela X3-EPS (G2), consulte o manual do utilizador da Caixa Paralela X3-EPS (G2) para instalação e conexão.
- Se o utilizador tiver adquirido o produto da Caixa Paralela X3-EPS (G2), consulte o manual do utilizador da Caixa Paralela X3-EPS (G2) para instalação e conexão.

Por exemplo, o diagrama de cablagem da linha elétrica da Caixa Paralela X3-EPS.



**X3-EPS Parallel Box**

**Step3:** Ligue a alimentação de todo o sistema, encontre o inversor conectado ao medidor, entre na página de configurações do ecrã LCD do inversor, clique nas configurações paralelas e selecione "controlo mestre; e depois entre em "interruptor de resistência" e configure para "ON". Finalmente, encontre o último escravo no sistema paralelo e entre na página de configurações do ecrã LCD do inversor e configure "interruptor de resistência" para "ON".



➤ Como remover o sistema paralelo

Se um inversor quiser sair deste sistema paralelo, realize os passos abaixo:

- Passo1: Entre na página de configurações e clique em configurações paralelas e escolha "Livre".
- Passo2: Desconecte todos os cabos de rede na porta CAN.

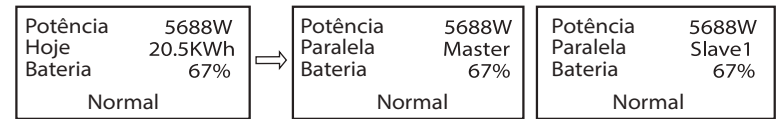
**Nota!**

- Se um inversor escravo for configurado para modo "Livre," mas não for desconectado o cabo de rede, este inversor irá voltar ao modo "escravo" automaticamente.
- Se um inversor escravo for desconectado com outro inversor, mas não for configurado para modo "Livre", este inversor irá parar de funcionar e manter o estado "em espera".

➤ Visor LCD

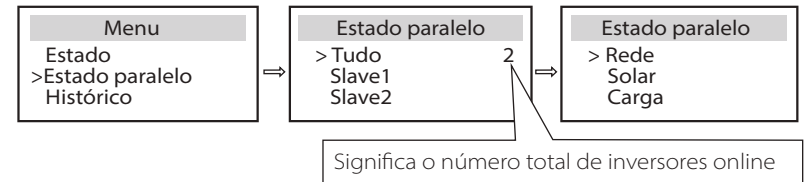
**Visor principal:**

Assim que o inversor entrar no sistema paralelo, o "rendimento hoje" será substituído por "Classe de Inversor" e o erro relevante paralelo tem uma prioridade superior do que outros erros e será mostrado primeiro no visor principal.



**Visor de estado:**

O utilizador pode obter todos os dados de estado do inversor mestre. Potência do sistema e potência de inversor escravo individual podem ser obtidos no visor de estado do inversor mestre.



➤ Função de Controlo Paralelo

O inversor mestre tem um chumbo absoluto no sistema paralelo para controlar a gestão de energia do inversor escravo e controlo de despacho. Assim que o inversor mestre tiver algum erro e deixar de funcionar, o inversor escravo irá parar simultaneamente. Mas o inversor mestre é independente de todos os inversores escravos para funcionar e não será afetado pelo erro do inversor escravo.

O sistema em geral irá funcionar de acordo com os parâmetros de configuração do inversor mestre e a maioria dos parâmetros de configuração do inversor escravo serão mantidos, mas não cancelados.

Assim que o inversor escravo sair do sistema e estiver a funcionar como unidade independente, todas as configurações serão reexecutadas. O resto desta secção cobre importantes funções de controlo paralelas e a tabela na página seguinte mostra que opções de LCD são controladas pelo inversor mestre e quais podem trabalhar de forma independente.

#### Configuração de modo desligado:

O modo off só pode ser configurado pelo inversor mestre (prima longamente o botão ESC no LCD).

#### Configuração de segurança:

A proteção de segurança do sistema é cancelada pela segurança do inversor mestre. O mecanismo de proteção do inversor escravo só será ativado pelas instruções do inversor mestre.

#### Configuração de auto utilização:

Se o sistema estiver a funcionar em modo de auto utilização, note que o Limite de Potência de Alimentação configurado do inversor mestre é para o sistema em geral e o conjunto correspondente do inversor escravo é inválido.

#### Configuração de fator de potência:

Todas as configurações sobre fator de alimentação são para o sistema em geral e as configurações correspondentes do inversor escravo são inválidas.

#### Configuração de controlo remoto:

As instruções de exigência remota recebidas pelo inversor mestre serão interpretadas como instruções de exigência para o sistema em geral.

### 5.5.4 Comunicação COM

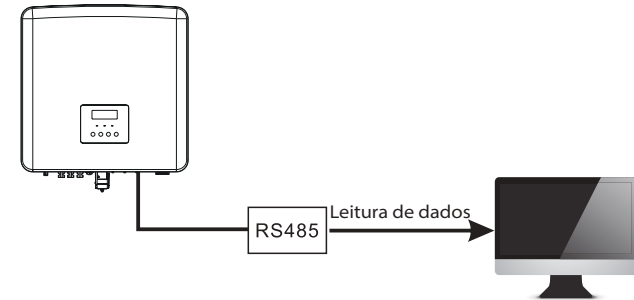
A interface de comunicação COM é principalmente fornecida para personalização do segundo passo da utilização de desenvolvimento. O inversor suporta o controlo do equipamento externo ou controlo de equipamento externo através de comunicação.

Por exemplo, o inversor ajusta o modo de trabalho da bomba de calor e etc.

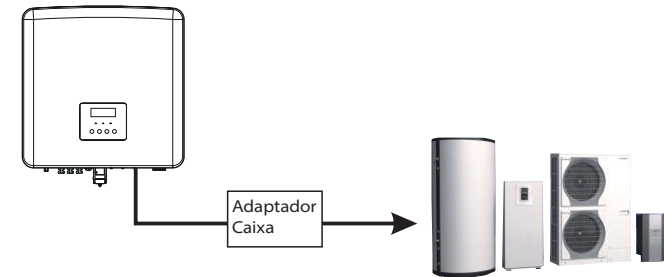
#### ➤ Ocasão de aplicação

COM é uma interface de comunicação padrão através da qual os dados de monitorização do inversor podem ser obtidos diretamente. Além disso, dispositivos de comunicação externa podem ser conectados para realizar o desenvolvimento secundário do inversor. Para ancoragem técnica específica, contacte-nos.

#### Equipamento de comunicação externa controla o inversor:



#### Equipamento externo de controlo de comunicação do inversor:



#### ➤ Definição de PIN COM

	1	2	3	4	5	6	7	8
	Drycontact_A(in)	Drycontact_B(in)	+13V	485A	485B	GND	Drycontact_A(out)	Drycontact_B(out)

#### Nota!



Os clientes podem comunicar ou controlar o inversor e dispositivos externos através da interface COM. Os utilizadores profissionais podem utilizar pinos 4 e 5 para realizar aquisição de dados e funções de controlo externo. O protocolo de comunicação é Modbus RTU. Para mais detalhes, contacte-nos. Se o utilizador quiser utilizar o contacto seco do inversor para controlar o equipamento externo (como, por exemplo, bomba de calor) pode ser utilizado com a nossa Caixa Adaptadora. Para mais detalhes, consulte o Manual de Instalação Rápida da Caixa Adaptadora.

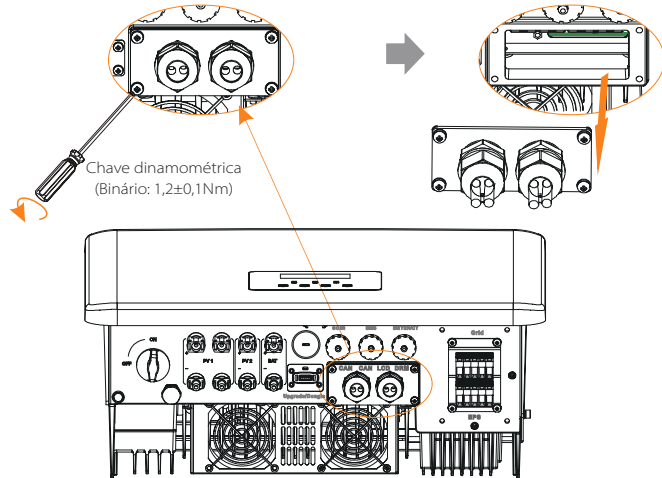


### 5.5.5 Passos de Conexão de Comunicação

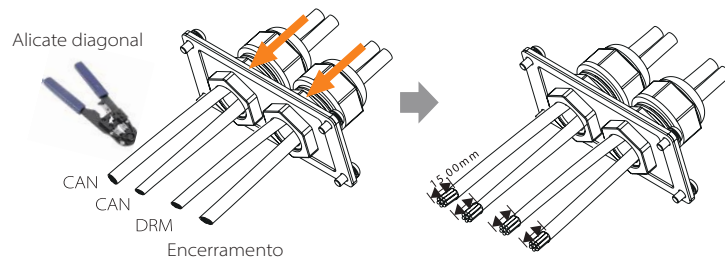
**Passo 1.** Prepare um cabo de comunicação e depois encontre os terminais RJ45 no saco de acessórios.



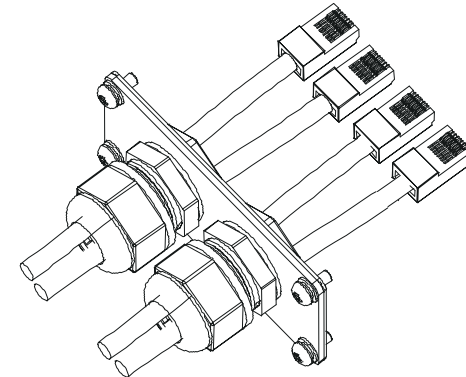
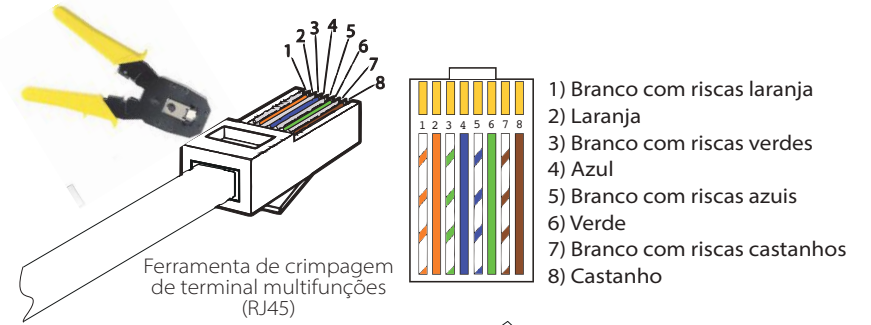
**Passo 2.** A ligação de linha de comunicação da porta CAN/DRM/OFF do inversor necessita de remover a placa da tampa do inversor.



**Passo 3.** Insira o cabo de comunicação através do adaptador de comunicação e retire a camada de isolamento exterior de 15 mm.

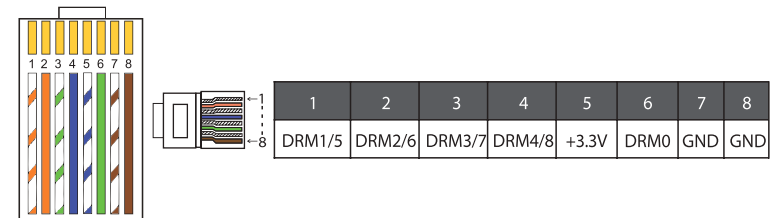



**Passo 4.** Insira os cabos de comunicação preparados nos terminais RJ45 em sequência, e depois utilize o alicante de crimpagem do cabo de rede para os premir bem.



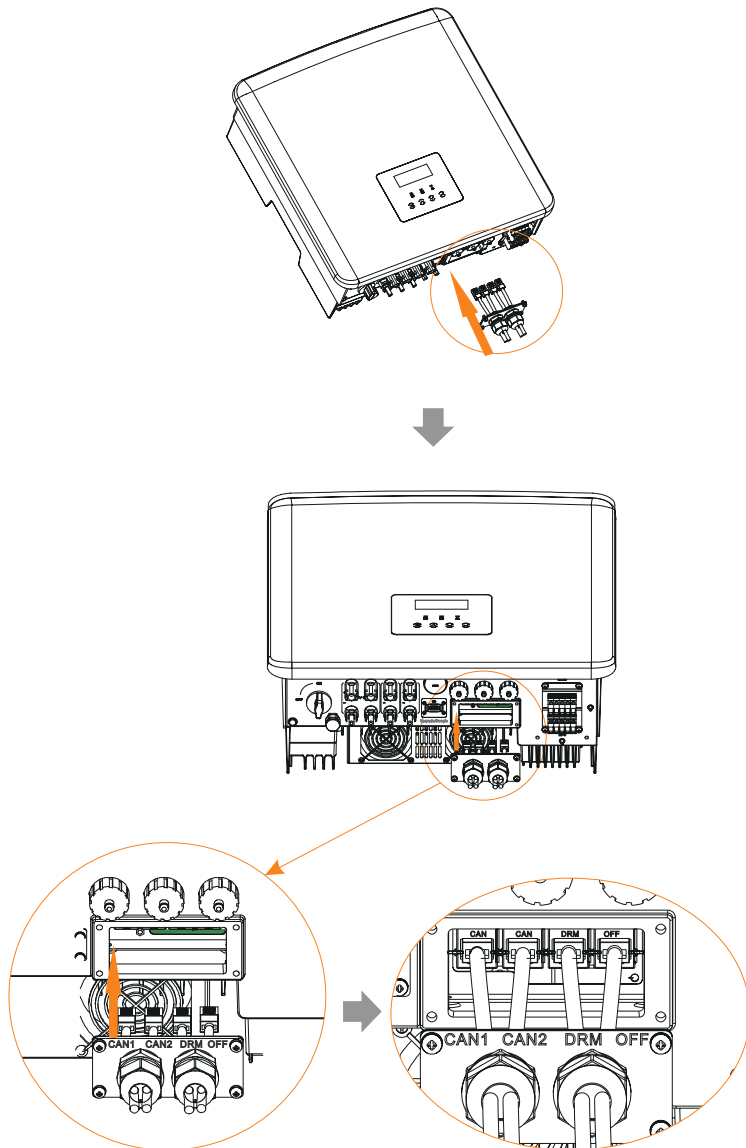
O pino DRM é definido como se indica:

➤ Cabo de comunicação DRM

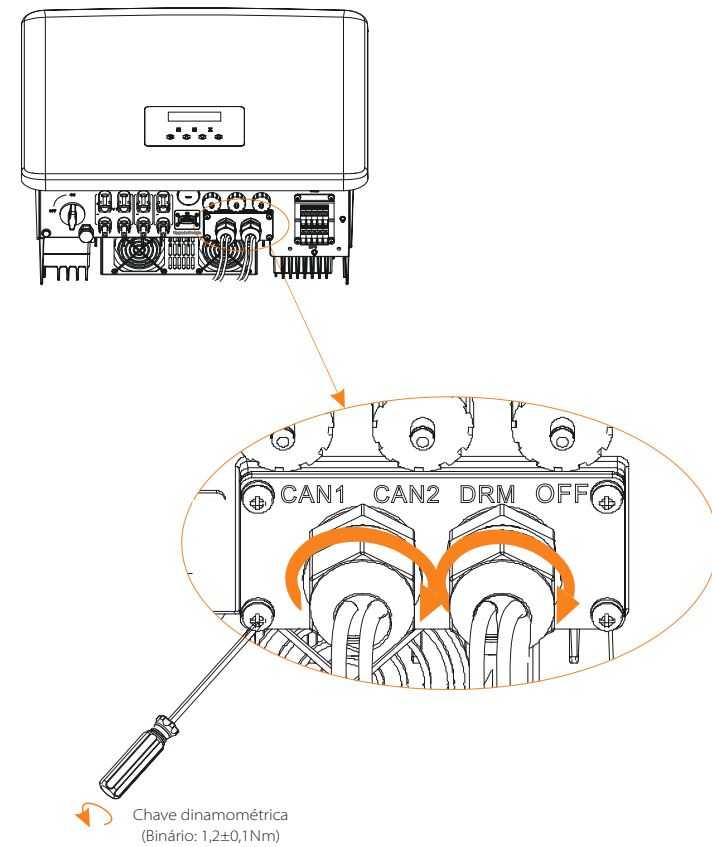


**Nota!**  
 Atualmente, existem apenas PIN6 (DRM0) e PIN1 (DRM1/5) e outras funções PIN são em desenvolvimento.

**Passo 5.** Conecte o cabo de comunicação DRM/CAN/OFF e insira o cabo na porta correspondente.



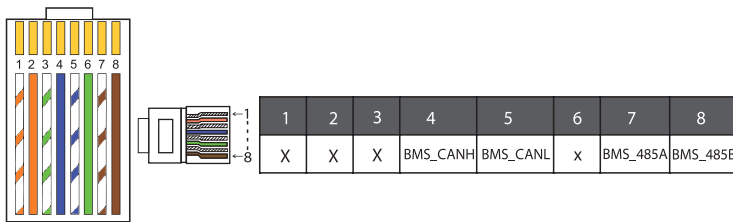
**Passo 6.** Bloquee a tampa de cobertura e aperte a cabeça de aperto.




**Passo 7.** Finalmente, encontre as portas COM, BMS, Medidor, CT, CAN, DRM, OFF no inversor e insira o cabo de comunicação nas portas correspondentes.

➤ **Cabo de comunicação BMS**

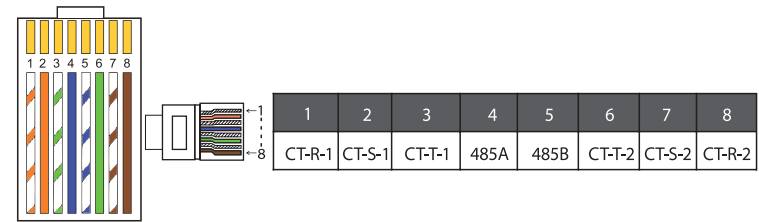
O pino BMS é definido como se indica:




**Nota!**  
 A porta de comunicação na bateria de lítio deve ser consistente com a definição dos pinos 4, 5, 7 e 8;

➤ **Cabo de comunicação MEDIDOR/CT**

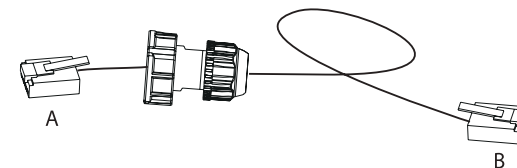
Pino MEDIDOR/CT definido como se indica:



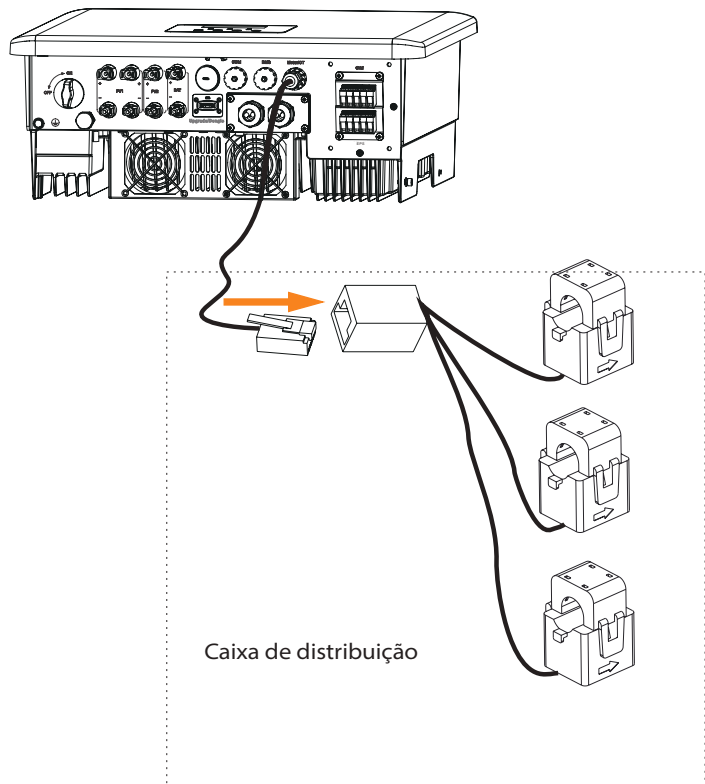
**Nota!**  
 Apenas uma das ligações Medidor e CT pode ser seleccionada. O cabo do medidor entra no terminal 4 e 5 do pin; cabo CT-R para Terminal 1 e 8 do PIN; cabo CT-S para Terminal 2 e 7 do PIN; cabo CT-T está conectado aos terminais 3 e 6.

1) Os utilizadores podem personalizar o comprimento do cabo de comunicação CT. O pacote de acessórios fornece 1\*RJ45 e 1\*conector à prova de água com terminais RJ45.

Quando o cabo CT estiver concluído, conecte o terminal A à porta "CT/MEDIDOR" do inversor e aperte o parafuso à prova de água e conecte o terminal B ao acoplador RJ45.

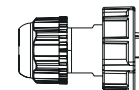


2) Um lado do cabo terminado, o conector à prova de água com RJ45 é inserido no inversor e um lado do terminal RJ45 é inserido na conexão CT.

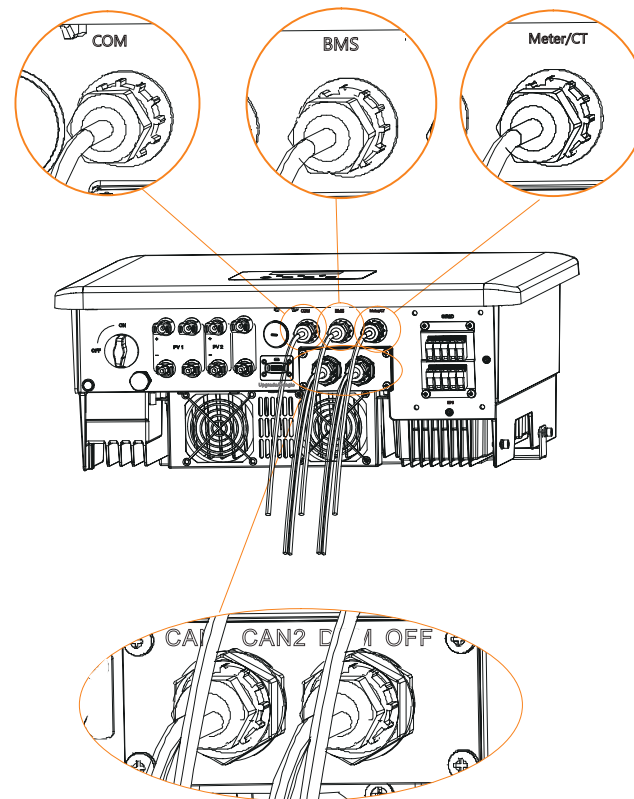


**Aviso!**  
 Aquando da instalação, tome atenção à resistência á água. Todas as partes conectadas de CT devem ser colocadas no armário de distribuição.

Aparafuse bem os conectores à prova de água.



Conector à prova de água com RJ 45



## 5.6 Ligação de terra (Obrigatória)

O utilizador deverá realizar duas ligações de terra: uma ligação de terra revestida e uma ligação de terra equipotencial. Isto evita choque elétrico.

**Nota:** Se a extremidade PV do inversor não estiver ligada a terra, o inversor irá acender uma luz vermelha. Inspeccione e reporte Avaria ISO. Este inversor cumpre com a cláusula IEC 62109-02 13.9 da monitorização de alarme de erro de terra.

A porta de fio de terra do inversor de série M foi conectada e a série D necessita de ser ligada de acordo com os passos seguintes.

### ➤ Passos de ligação de terra

**Passo 1.** Prepare um cabo de um núcleo (4 mm<sup>2</sup>) e depois encontre o terminal de terra nos acessórios.



Cabo de um núcleo (4 mm<sup>2</sup>)

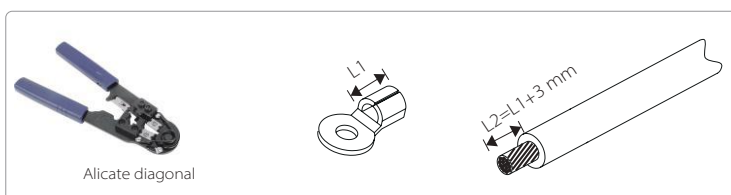


Terminal OT

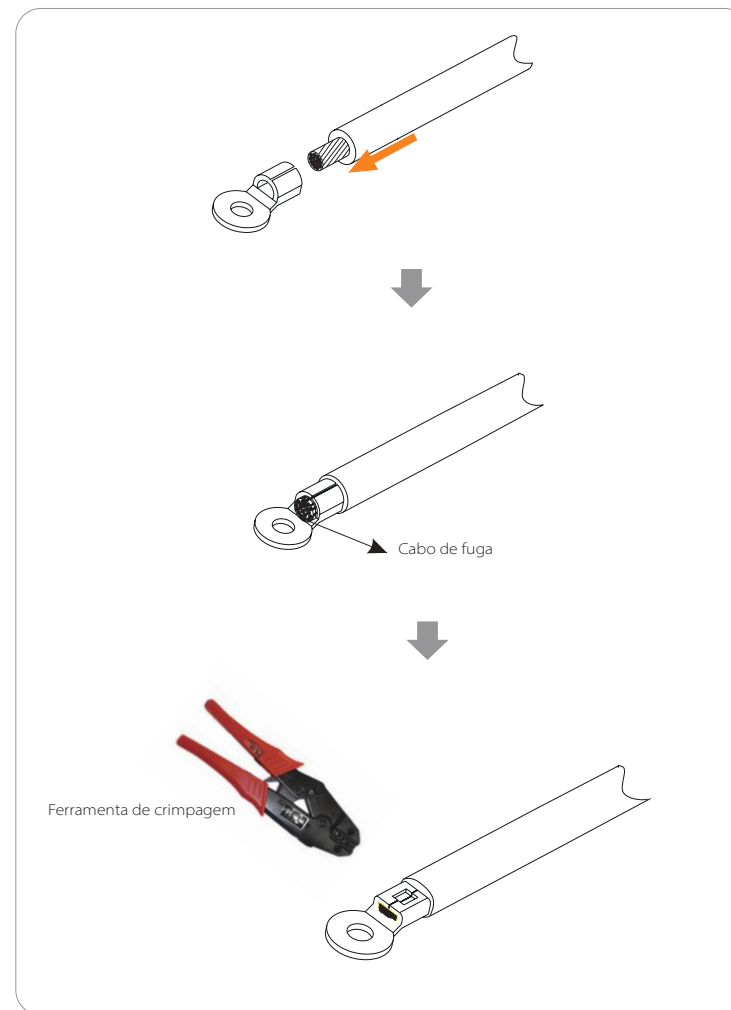


Parafusos de chave sextavada

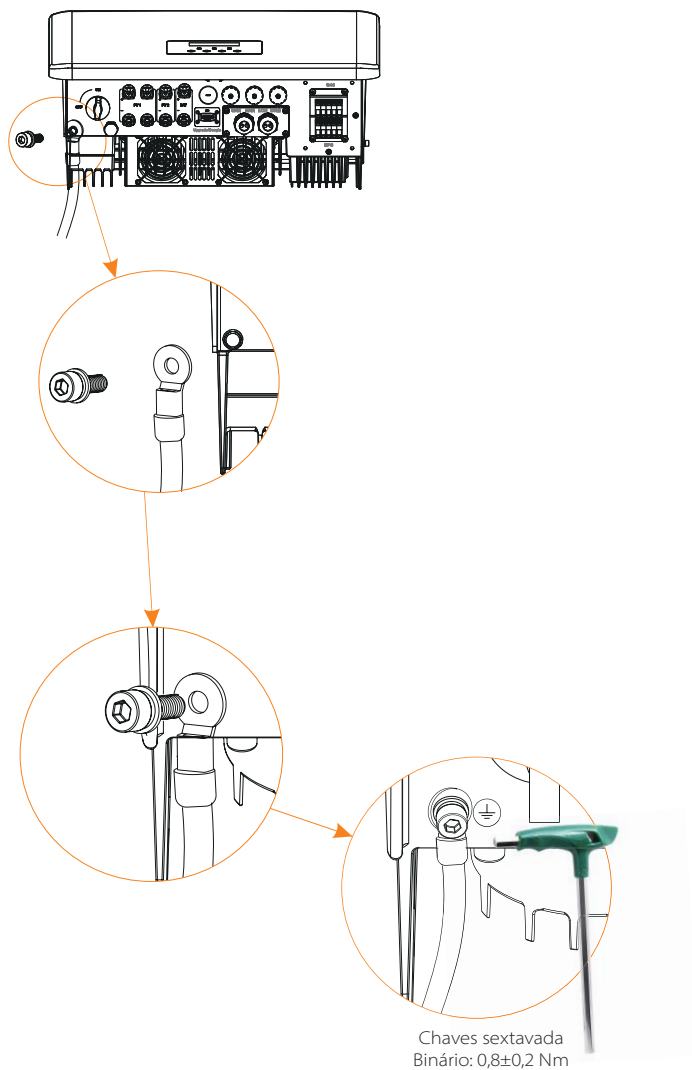
**Passo 2.** Retire o isolamento do cabo de terra (comprimento "L2"), insira o cabo decapado no terminal do anel e depois fixe-o.



**Passo 3.** Insira o cabo decapado no terminal OT e aperte o terminal com uma ferramenta de crimpagem de terminal.



**Passo 4.** Encontre a porta de ligação a terra no inversor e aparafuse o fio de terra no inversor com uma chave sextavada M5.



### 5.7 Ligação de monitorização (Acessórios)

O inversor fornece uma porta DONGLE que pode transmitir dados do inversor à página web de monitorização através de Pocket WiFi, Pocket 4G e Pocket LAN. (Se necessário, compre produtos da SolaX)

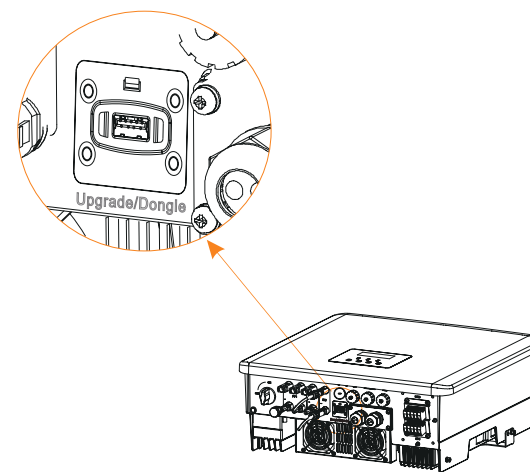
➤ Diagrama de ligação DONGLE



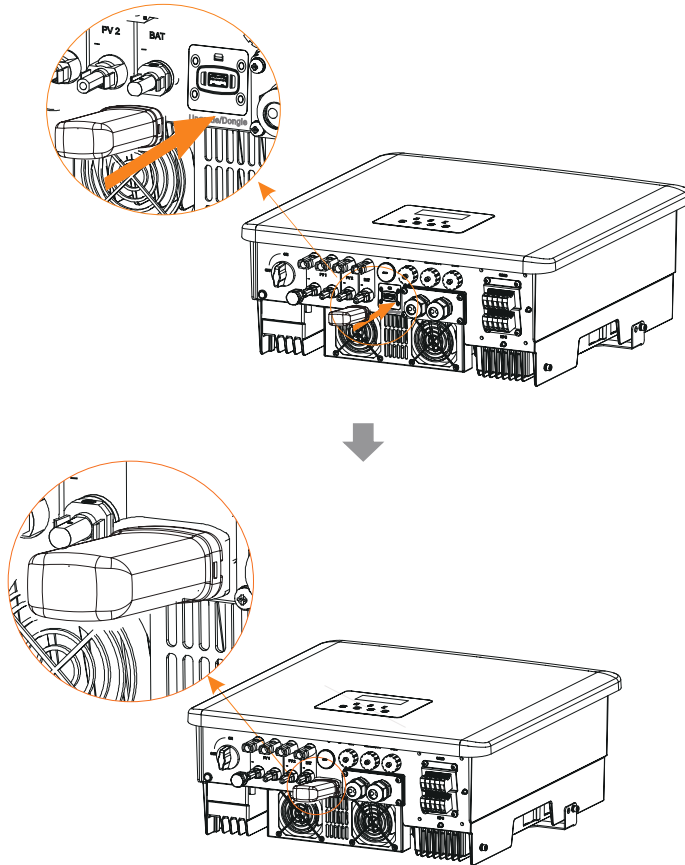
➤ Passos de conexão de acessórios de monitorização wireless

A linha de conexão da porta DONGLE do inversor da série M está no X3-Matebox, para detalhes de instalação específicos, consulte o Guia de Instalação Rápida X3-Matebox. É necessário ligar a série D de acordo com os passos seguintes.

**Passo 1.** Primeiro encontre a porta DONGLE do inversor.



Passo 2. Ligue o Dongle Wi-Fi na porta DONGLE.



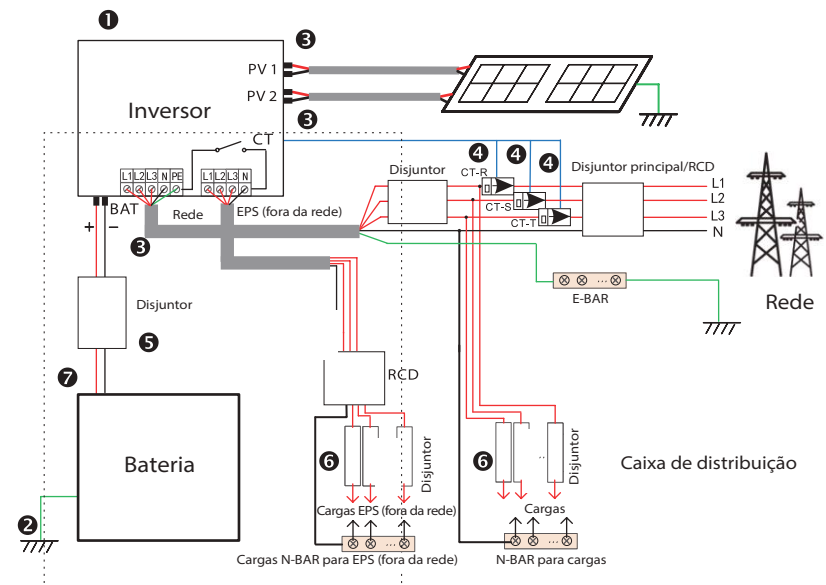
Verifique o manual do utilizador Pocket Wi-Fi/Manual do utilizador Pocket LAN/Manual do utilizador 4G.

## 5.8 Verifique todos os passos abaixo antes de arrancar o inversor

➤ Após o inversor ser verificado, realize os passos seguintes

- ❶ Certifique-se de que o inversor está fixado à parede.
- ❷ Certifique-se de que todos os fios de terra estão ligados a terra.
- ❸ Confirme que todas as linhas CC e CA estão conectadas.
- ❹ Certifique-se de que CT está conectado.
- ❺ Certifique-se de que a bateria está bem conectada.
- ❻ Ligue o interruptor de carga e o interruptor EPS (fora da rede).
- ❼ Ligue o interruptor da bateria.

Prima longamente a tecla "Enter" durante 5 segundos para sair do modo Off. (O modo é padrão de fábrica como Modo Off)



Nota: O RCD na imagem representa um dispositivo de proteção de fuga com uma função de disjuntor.

## 5.9 Operação do inversor

### ➤ Antes da operação, verifique o inversor de acordo com os passos seguintes

- Verifique que o inversor está bem fixado à parede.
- Certifique-se de que todos os fios de terra estão bem ligados.
- Certifique-se de que todos os disjuntores CA e CC estão desconectados.
- Certifique-se de que todos os fios de terra estão bem ligados.
- O terminal de saída CA está corretamente conectado à alimentação principal.
- Certifique-se de que todos os painéis fotovoltaicos e o inversor estão bem conectados. Os conectores CC não utilizados devem ser bloqueados com tampas.

### ➤ Arrancar o inversor

- Passos para arrancar o inversor
  - Ligue o interruptor CA entre o inversor e a rede elétrica.
  - (Opcional) Remova o parafuso de bloqueio do interruptor CC.
  - Ligue o interruptor CC entre o string PV e o inversor, se existir.
  - Ligue o interruptor CC no fundo do inversor.
- Quando o painel fotovoltaico gerar energia suficiente, o inversor irá arrancar automaticamente.
  - Se a porta da bateria do inversor estiver conectada a uma bateria, ligue o interruptor de alimentação auxiliar da bateria e depois o interruptor da bateria.
- Verifique o estado do LED e do ecrã LCD, o LED está azul e o LCD exibe a interface principal.  
Se o LED não estiver azul, verifique o seguinte:
  - Todas as conexões estão corretas.
  - Todos os interruptores de desconexão externa estão fechados.
  - O interruptor CC do inversor está na posição "ON".

O que indica são 3 diferentes estados da operação do inversor, o que significa que o inversor arranca adequadamente.

A aguardar: Quando a tensão de saída CC do painel fotovoltaico for superior a 160V (tensão de arranque mais baixa) e inferior a 180V (tensão de trabalho mais baixa), o inversor aguarda a verificação.

A verificar: O inversor irá detetar automaticamente a entrada CC. Quando a tensão de entrada CC do painel fotovoltaico é superior a 200V e o painel fotovoltaico tem energia suficiente para arrancar o inversor, o inversor irá entrar em estado de verificação.

Normal: Quando o inversor está a funcionar normalmente, a luz verde está sempre ligada. Ao mesmo tempo, a potência é alimentada à rede e o LCD exibe a potência de saída.

Se for a primeira vez que reinicia, siga as indicações para entrar na interface de configuração.



#### Aviso!

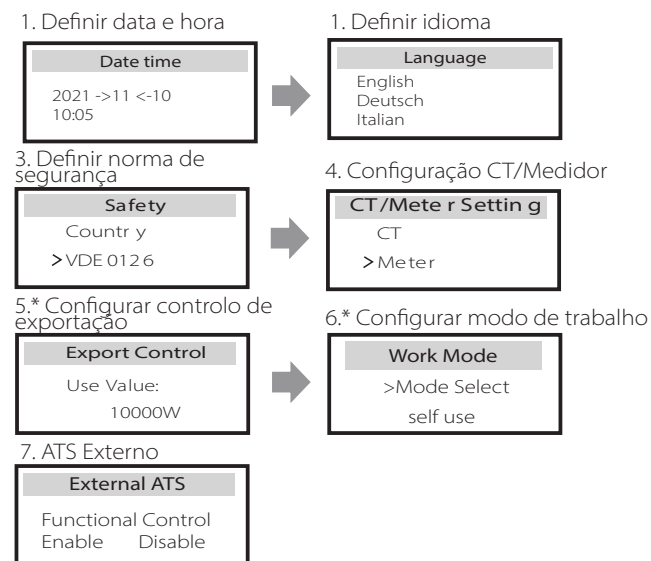
O terminal de entrada do inversor pode ser aberto apenas quando todo o trabalho de instalação do inversor tiver sido concluído. Todas as ligações elétricas devem ser realizadas por profissionais de acordo com os regulamentos locais.



#### Aviso!

Se for a primeira vez que opera o inversor, o sistema irá exibir, automaticamente, o guia de configuração. Siga o guia de configuração para concluir as configurações do inversor básico.

Siga o guia de configuração para concluir as configurações do inversor básico.



### 5\*.Controlo de Exportação


Esta função permite que o inversor possa controlar a energia exportada para a rede. Existe valor de utilizador e valor de fábrica. O valor de fábrica é padrão que não pode ser carregado pelo utilizador. O valor do utilizador configurado pelo instalador deve ser inferior ao valor de fábrica.





## 6 Atualização de firmware


### ➤ Avisos de atualização

Leia das precauções seguintes antes da atualização.

**Aviso!**  

 -De modo a atualizar o firmware de forma simples, se o firmware DSP e ARM necessitar de ser atualizado, note que o firmware ARM deve ser primeiro atualizado, e depois o firmware DSP!  
 -Certifique-se de que o formato de categoria está correto, não modifique o nome do ficheiro de firmware, caso contrário, o inversor poderá não funcionar!


**Aviso!**  

 -Para o inversor, certifique-se de que a tensão de entrada PV é superior a 180V (atualização em dias de sol). Certifique-se de que o SOC da bateria é superior a 20% ou que a tensão de entrada da bateria é superior a 180V. Caso contrário, poderá causar avarias graves durante o processo de atualização!

**Cuidado!**  

 -Se a atualização de firmware ARM falhar ou parar, não desligue a alimentação do disco U do inversor e reinicie-o. Depois repita os passos de atualização.

**Cuidado!**  

 -Se a atualização de firmware DSP falhar ou parar, verifique se a alimentação está desligada. Se for normal, ligue o disco U novamente e repita a atualização.

### ➤ Preparação da atualização

1) Verifique a versão do inversor e prepare um disco U (USB 2.0/3.0) e o computador pessoal antes da atualização.

**Cuidado!**  

 -Certifique-se de que o tamanho do disco U é mais pequeno do que 32G e o formato é FAT 16 ou FAT 32.

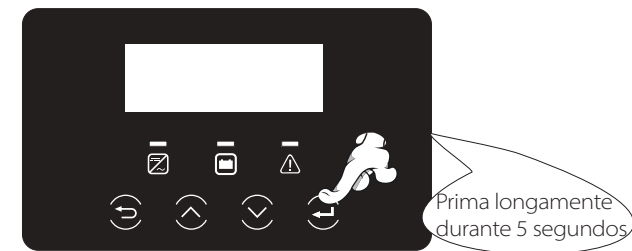
2) Contacte o nosso apoio de serviço para obter o firmware e armazene o firmware no disco U de acordo com o seguinte caminho de localização.

### Atualizar:

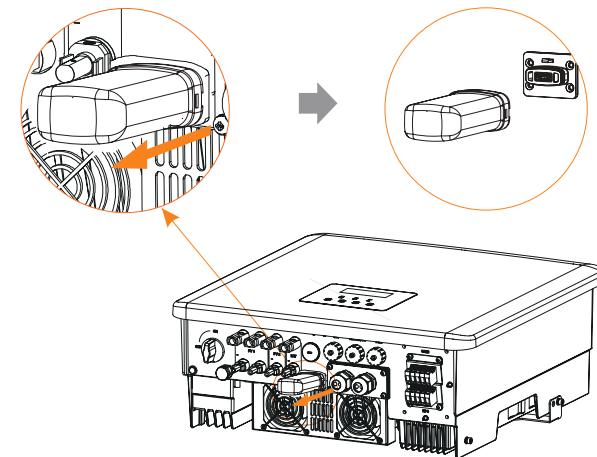
Para ficheiro ARM "update\ARM\618.00406.00\_HYB\_3P\_ARM\_V1.13\_1220.usb";  
 Para ficheiro DSP "update\DSP\618.00405.00\_HYB\_3P\_DSP\_V1.14\_1215.usb";

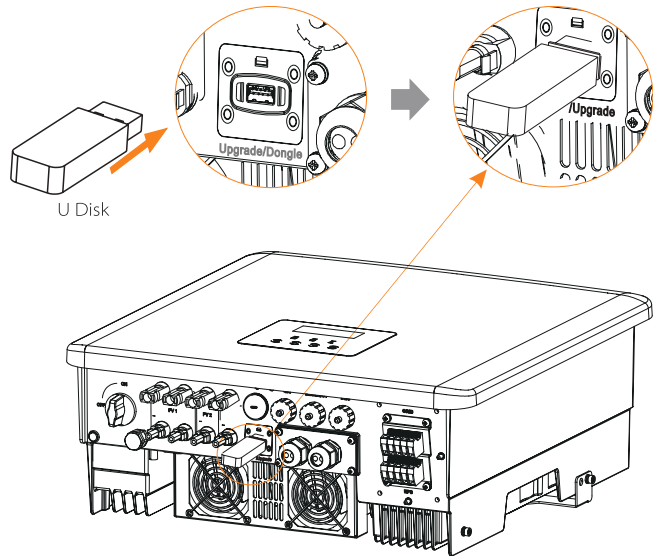
### ➤ Passos de atualização

**Passo 1.** Guarde o firmware "Atualização" no seu disco U primeiro e prima o botão "Enter" no ecrã do inversor durante 5 segundos para entrar em modo OFF.

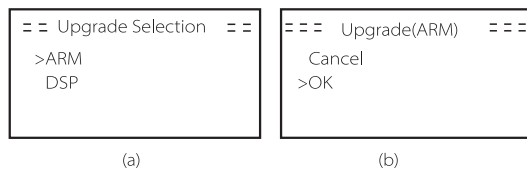


**Passo 2.** Encontre a porta "Atualizar" do inversor, desconecte o módulo de monitorização (WiFi Dongle/LAN Dongle/4G Dongle) manualmente, e insira a unidade USB.

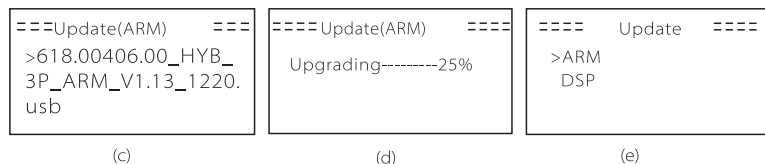




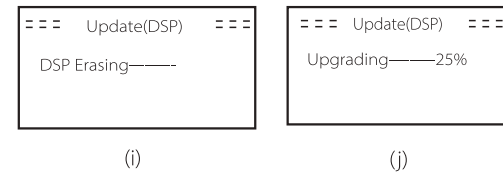
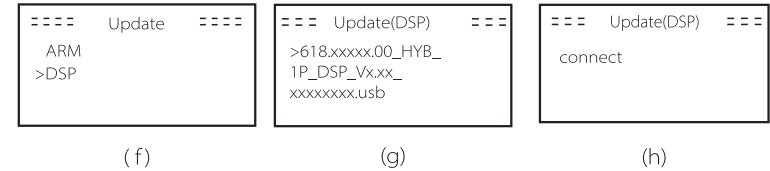
**Passo 3.** Operação do LCD, entre na "atualização" da interface de atualização, conforme indicado abaixo: Prima as teclas cima e baixo para selecionar ARM, depois prima a tecla para baixo para configurar "OK", prima a tecla enter para entrar na interface da versão de software;



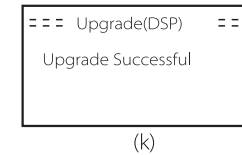
**Passo 4.** Confirme a nova versão de firmware novamente e selecione o firmware a atualizar. A atualização demora cerca de 20 segundos. (d) Quando estiver concluído, o ecrã LCD volta à página "Atualização".




**Passo 5.** Para DSP: Aguarde 10 segundos. Quando a página "Atualizar" for indicada conforme abaixo, prima a tecla baixo para selecionar "DSP" e depois prima Enter. Confirme a versão de firmware novamente e prima Enter para atualizar. A atualização demora cerca de 2 minutos.



**Passo 6.** Após a atualização estar concluída, o ecrã LCD exibe "Atualização Bem-Sucedida".



**Passo 7.** Desligue o disco U, prima "Esc" para voltar à interface principal, e prima longamente a tecla enter para sair do modo.



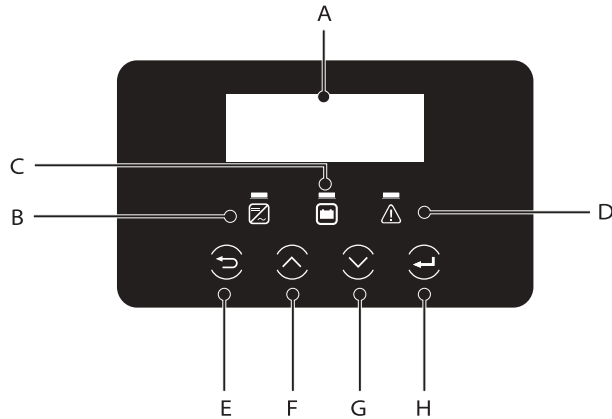
**Cuidado!**

- Siga estritamente cada passo a partir do passo 1-6, não falhe.
- Confirme a versão de firmware ARM/DSP na unidade USB.

Dica: Se o ecrã do visor ficar preso em "X1-Híbrido G4" após a atualização, desligue a alimentação de energia fotovoltaica e reinicie, e o inversor irá reiniciar e voltar ao normal. Se assim não for, contacte-nos para obter ajuda.

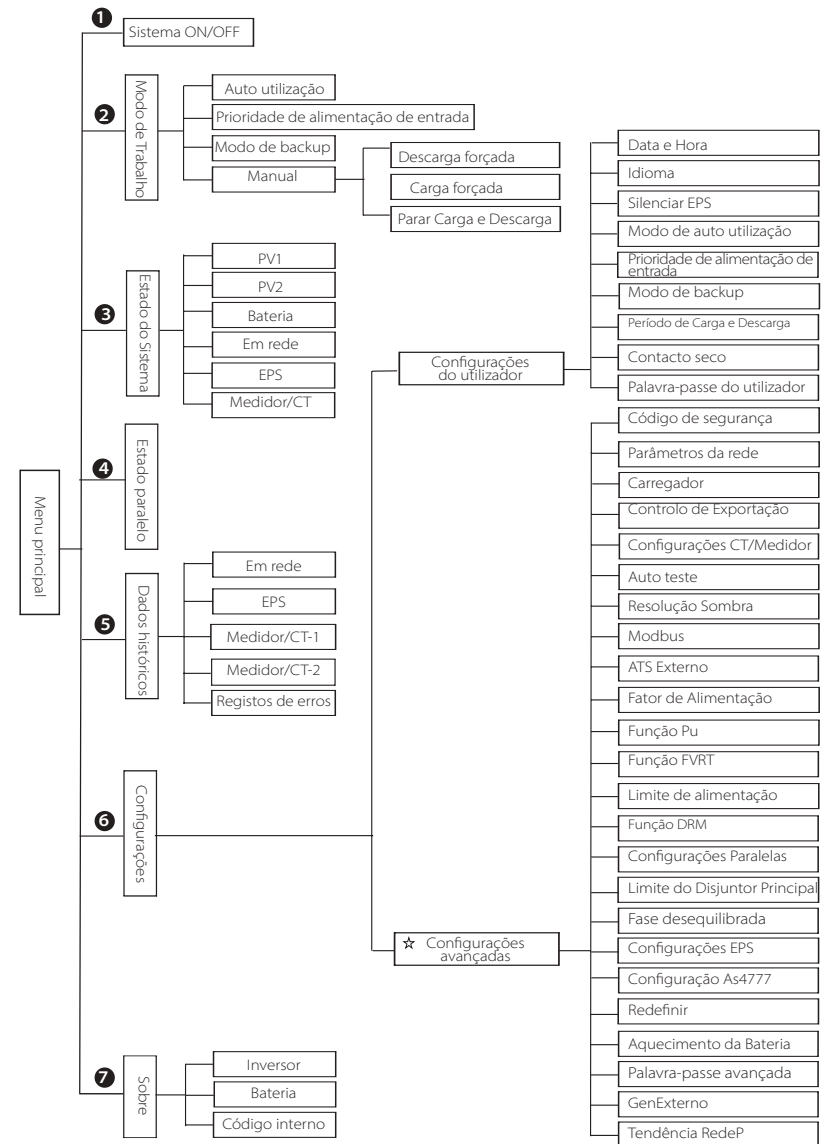
# 7 Configuração

## 7.1 Painel de Controlo



Objeto	Nome	Descrição
A	LCD Ecrã	Exibe informações do inversor no ecrã LCD.
B	LED Luz indicadora	Luz azul: O inversor está em estado normal ou em modo EPS (fora da rede). Pisca em azul: O inversor está em estado de espera, verificação ou o interruptor do sistema está desligado. Off: O inversor está em estado de avaria.
C		Verde: A comunicação da bateria é normal e funciona normalmente, mas o MCB da bateria está desconectado e a comunicação da bateria é normal e funciona normalmente. Pisca verde: A comunicação da bateria é normal e está em estado ralenti. Off: A bateria não comunica com o inversor.
D		Luz vermelha ligada: O inversor está em estado de avaria. Off: O inversor não tem erros.
E	Chave Função	Botão ESC: Retorno da interface de corrente ou função.
F		Botão Cima: Movimente o cursor para a parte superior ou aumente o valor.
G		Botão Baixo: Mova o cursor para baixo ou diminua o valor.
H		Botão Enter: Confirme a seleção.

## 7.2 Estrutura do Menu do Ecrã



Aviso: "★" Esta parte dos conteúdos não pode ser configurada pelo utilizador final. Contacte o instalador ou nós mesmos, se necessário.

### 7.3 Operação LCD

A interface principal é a interface padrão, o inversor irá voltar, automaticamente, a esta interface quando o sistema tiver arrancado com sucesso ou não for operado por um período de tempo.

As informações na interface são as indicadas abaixo. "Potência" significa a potência de saída instantânea; "Hoje" significa a potência gerada dentro do dia. "Bateria" significa a capacidade restante da energia da bateria.

Potência	0W
Hoje	0.0KWh
Bateria	80%
Normal	

#### ➤ Interface do menu

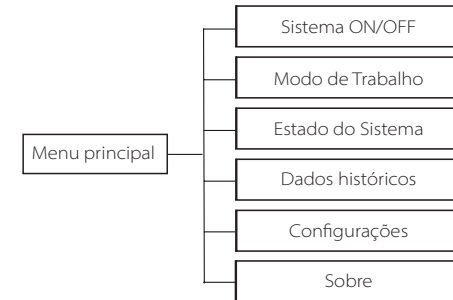
A interface do menu é outra interface para utilizadores para alterar configurações ou obter informações.

-Quando o LCD exibe a interface principal, clique em "OK" para entrar nesta interface.

-O utilizador pode seleccionar subir ou descer no menu e prima a tecla "OK" para confirmar.

Menu
> Sistema ON/OFF
Modo de Trabalho
Estado do Sistema

#### ➤ Menu principal



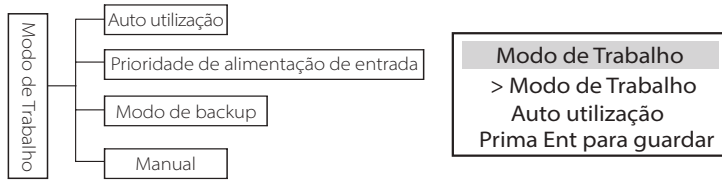
#### ➤ Sistema ON/OFF

"ON" indica que o inversor está em estado de trabalho que está geralmente em estado padrão.

"OFF" significa que o inversor para de funcionar e apenas o ecrã LCD está aceso.

Sistema ON/OFF
Interruptor
>OFF<

➤ **Modo de Trabalho**



Seleção de modo, existem 4 modos de trabalho de entre os quais escolher.

Nome	Descrição
Auto utilização	<p>O modo de auto utilização é adequado para áreas com baixos subsídios de alimentação baixa e elevados preços de eletricidade.</p> <p>① Quando a alimentação de PV é suficiente. Período de tempo de descarga ou carga ativa: PV irá primeiro ativar as cargas e a eletricidade extra irá carregar a bateria. Se a bateria estiver totalmente carregada, e depois venda a eletricidade em excesso à rede; (O inversor irá limitar a saída se limite de entrada de alimentação ou alimentação de entrada zero for necessário) <b>(PV&gt;Carga de bateria, PV-&gt;Bateria-&gt;Carga Rede)</b></p> <p>② Quando a alimentação de PV é insuficiente Período de tempo de carga ativa: O PV irá alimentar a bateria e a alimentação restante será retirada da rede quando PV não é suficiente. PV e potência de alimentação irão carregar a bateria até que atinja o valor configurado. E depois o PV irá alimentar a bateria e a eletricidade restante será retirada da rede quando PV não é suficiente. A bateria não irá descarregar nesta altura. <b>(PV&lt;Carga de bateria, PV + Rede -&gt; Bateria)</b> Período de tempo de descarga ativa: PV+BAT irão alimentar as cargas juntos. Se a potência não for suficiente, a potência restante será retirada da rede.</p> <p>③ Sem potência PV Período de tempo de carga ativa: A rede fornece as cargas e também carrega a bateria; <b>(PV=0, Rede -&gt; Carga + Bateria)</b> Período de tempo de descarga ativa: A bateria irá ativar as cargas de casa primeiro. Se a potência da bateria não for suficiente, a potência restante será retirada da rede. O inversor irá entrar em estado de standby. <b>(PV=0, Bateria+Rede -&gt; Carga)</b> SOC mín de bateria pode ser configurado: 10%-100% Carga de bateria SOC mín pode ser configurada: 10%-100%.</p>
Prioridade de alimentação de entrada	<p>O modo de prioridade de alimentação de entrada é adequado para áreas com elevados subsídios de alimentação de entrada, mas tem limitação de alimentação de entrada.</p> <p>① Quando a alimentação de PV é suficiente. Período de tempo de carga ativa: Em primeiro lugar, forneça alimentação PV à carga, depois carregue a bateria para a capacidade configurada, Se a empresa de rede local limitar a alimentação ligada à rede do inversor, a energia em excesso continua a carregar a bateria. <b>(PV&gt;Carga, PV -&gt; Carga -&gt; Bateria -&gt; Rede -&gt; Bateria)</b></p> <p>Período de tempo de descarga ativa: PV irá primeiro ativar as cargas e a eletricidade extra irá fornecer alimentação de entrada à rede. <b>(PV&lt;Carga, PV -&gt; Carga -&gt; Rede )</b></p>

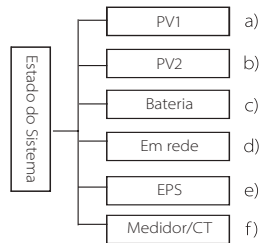
Prioridade de alimentação de entrada	<p>② Quando a alimentação de PV é insuficiente Período de tempo de carga ativa: O PV irá alimentar a bateria e a alimentação restante será retirada da rede quando PV não é suficiente. PV e potência de alimentação irão carregar a bateria até que atinja o valor configurado. E depois o PV irá alimentar a bateria e a eletricidade restante será retirada da rede quando PV não é suficiente. A bateria não irá descarregar. <b>(PV&lt;Carga de bateria, PV + Rede -&gt; Bateria)</b> Período de tempo de descarga: PV+BAT irão alimentar as cargas juntos. Se a potência não for suficiente, a potência restante será retirada da rede.</p> <p>③ Sem potência PV Período de tempo de carga ativa: A rede irá alimentar as cargas de casa e também carregar a bateria; <b>(PV=0, Rede -&gt; Carga +Bateria)</b> Período de tempo de descarga ativa: A bateria irá ativar as cargas de casa primeiro. Se a potência da bateria não for suficiente, a potência restante será retirada da rede. O inversor irá entrar em modo ralenti. <b>(PV=0, Bateria+Rede -&gt; Carga)</b> SOC mín de bateria pode ser configurado: 10%-100%. Carga de bateria SOC mín pode ser configurada: 10%-100%.</p>
Modo de backup	<p>O modo de backup é adequado para áreas com falhas frequentes de eletricidade. A mesma lógica de trabalho com modo "Auto utilização". Este modo irá manter a capacidade da bateria a um nível relativamente alto. (Configurações do utilizador) para assegurar que as cargas de emergência podem ser utilizadas quando a rede está desligada. Os clientes não têm de se preocupar com a capacidade da bateria. SOC mín de bateria pode ser configurado: 30%-100%. Carga de bateria para SOC mín pode ser configurada: 30%-100%.</p>
EPS (Fora da rede)	<p>O modo EPS (fora da rede) é utilizado quando a rede elétrica está desligada. O sistema irá fornecer alimentação de emergência através de PV e baterias para fornecer eletricidade às cargas domésticas. (Bateria é necessária)</p> <p>1 Quando a alimentação de PV é suficiente PV irá primeiro ativar as cargas e a eletricidade extra irá carregar a bateria. ç <b>(PV&gt;Carga, PV -&gt; Carga -&gt; Bateria)</b></p> <p>② Quando a alimentação de PV é insuficiente A alimentação restante será retirada da bateria. <b>(PV&lt;Carga, PV+Bateria -&gt; Carga -&gt;Bateria)</b></p> <p>③ Sem potência PV A bateria irá alimentar as cargas de emergência até que a bateria tenha alcançado o SOC mín, então o inversor irá entrar em modo ralenti. <b>(PV=0, Bateria -&gt; Carga)</b> Condição SOC mín EPS (fora da rede) é ajustável dentro do intervalo de 10%-25%;</p>

Aviso: no caso de ligação à rede, todos os modos de trabalho funcionam normalmente quando o SOC de bateria >5%. Quando o SOC mínimo do sistema - o SOC atual da bateria > 5%, PV ou Rede irão forçar a bateria a carregar para SOC Mín +1% e depois voltar ao modo de trabalho normal configurado pelo utilizador.  
Nota: quando o SOC atual da bateria for ≤ SOC mín, se a eletricidade restante for perdida, o inversor não irá entrar no modo EPS (fora da rede). O inversor está em estado de Espera EPS, nesta altura o PV irá carregar a bateria. Quando a capacidade da bateria alcançar 31%, a máquina irá entrar automaticamente em modo EPS (fora da rede).

- Modo manual (modo manual), existem três opções de entre as quais escolher: carregamento forçada, descarga forçada, parar carga e descarga (potência 0 ligada à rede).

Modo de Trabalho	Modo de Trabalho	Modo de Trabalho
> Manual Descarga forçada	> Manual Carga forçada	> Manual Parar Carga e Descarga

➤ Estado do Sistema



O estado do sistema contém seis conteúdos: PV1/PV2/Bateria/Na rede (alimentação de energia em ou compre à rede) e EPS e etc. Prima "Cima" e "Baixo" para seleccionar e prima "Enter" para confirmar a seleção, prima "ESC" para voltar ao menu.

a/b) PV1, PV2

Aqui pode ver a tensão, a corrente e a alimentação dos painéis fotovoltaicos PV 1 e PV 2, respetivamente;

PV1	
> U	0,0V
I	0,0A
P	0W

PV2	
> U	0,0V
I	0,0A
P	0W

c) Bateria

Este estado mostra o estado da bateria do sistema. Incluindo tensão de bateria e corrente de bateria, potência de bateria, capacidade de bateria, temperatura de bateria, estado de conexão BMS. O significa do sinal da potência e corrente da bateria: "+" significa carregar; "-" significa descarregar.

Battery	
U	400.0V
I	-1.0A
P	-400W
SoC	0%
Cell Temp	20
BMS Connected	

Battery	
U	400.0V
I	-1.0A
P	-400W
NTC Temp	

d) Em rede

Aqui pode ver a tensão, corrente, frequência e alimentação da rede.

On-grid A	
Ua	0.0V
Ia	0.0A
PaOut	0 W

On-grid B	
Ub	0.0V
Ib	0.0A
PbOut	0 W

On-grid C	
Uc	0.0V
Ic	0.0A
PcOut	0 W

Grid Frequency	
Fa	0.00Hz
Fb	0.00Hz
Fc	0.00Hz

e) EPS

Aqui pode ver o inversor de tensão, corrente, frequência e alimentação quando EPS,

EPS_Spower	
PaS	0VA
PbS	0VA
PcS	0VA

EPS A	
Ua	0.0V
Ia	0.0A
PaActive	0W

Frequency	
Freq	0.00H z

EPS B	
Ub	0.0V
Ib	0.0A
PbActive	0W

EPS C	
Uc	0.0V
Ic	0.0A
PcActive	0W

f) Medidor/CT

Aqui pode ver os dados exibidos pelo medidor ou pelo CT.

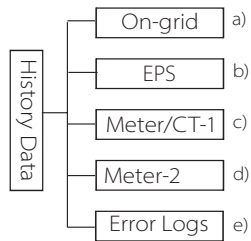
Meter/CT	
>Meter/CT1-A	-6w
Meter/CT1-B	-6w
Meter/CT1-C	-6w
>Meter2 A	-6w
Mete2-B	-6w
Meter2-C	-6w

➤ Estado paralelo

Estado mostra no ecrã quando em paralelo.

Parallel Status	
All	3
Slaver1	○
Slaver2	X
Slaver3	○
Slaver4	X
Slaver5	X
Slaver6	X
Slaver7	X
Slaver8	X
Slaver9	X

➤ Dados históricos



Os dados históricos contêm cinco informações: potência em rede do inversor, geração elétrica EPS, alimentação do medidor/CT e registos de erros.

Prima "Cima" e "Baixo" para seleccionar e prima "Enter" para confirmar a seleção, prima "ESC" para voltar ao menu.

a) Em rede

Aqui está um registo da capacidade de alimentação do inversor conectado à rede hoje e o total.

On-grid	
Output Today	0.0 KWh
Output Total	0.0 KWh
Input Today	0.0 KWh
Input Today	0.0 KWh

b) EPS

Aqui pode ver a saída EPS do inversor hoje e a saída total.

EPS	
Today:	0.0 KWh

EPS	
Total:	0.0 KWh

c) Medidor /CT-1

Aqui pode ver a eletricidade do inversor vendida, eletricidade total vendida, eletricidade adquirida da rede e eletricidade total comprada nesse dia.

Meter CT-1	
>FeedInToday	
FeedInTotal	
ConsumeToday	
ConsumeTotal	

d) Medidor-2

Aqui pode ver a saída de alimentação total do inversor para o dia.

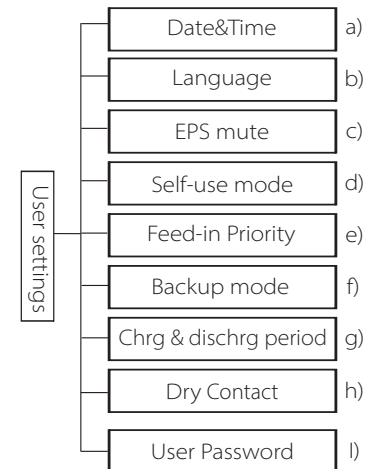
Meter-2	
>Output Today	
OutputTotal	

e) Registos de erros

Aqui pode ver as seis mensagens de erro mais recentes.

Error logs	
>No error	

➤ Configurações do utilizador



Aqui pode configurar a hora, o idioma, o modo de trabalho, o período de tempo de descarga e carga e a palavra-passe do utilizador do inversor.

Configurações do utilizador
Data e Hora
Idioma
Silenciar EPS

a) Data e Hora

Esta interface é para os utilizadores configurarem a data e hora do sistema.

Data e Hora
>2019 - 11 - 15
10 : 19

b) Idioma

Este inversor fornece vários idiomas aos clientes para estes escolherem como, por exemplo, Inglês, Alemão, Francês, Polaco, Espanhol, Português.

Idioma
>Selecionar:
Inglês

c) Silenciar EPS

Aqui pode escolher se o alarme está ligado quando o inversor está a correr em modo EPS. Selecione Sim, o alarme silencia, selecione NÃO, modo EPS, o alarme irá soar a cada 4 segundos quando a bateria está totalmente carregada, quanto mais próxima estiver a bateria do estado vazio, mais alto irá soar o alarme para lembrar aos utilizadores que evitem perdas de bateria.

Silenciar EPS
> Silenciar:
Sim

d) Modo de auto utilização

Neste modo, pode configurar a percentagem de reserva de potência do estado da bateria mínimo, configurar se a potência pode ser retirada do lado principal para carregar a bateria e configurar a quantidade de potência para carregar a bateria.

Por exemplo: configure o SOC mínimo reservado da capacidade da bateria para "10%", o que significa que quando a bateria tiver sido descarregada para 10% da capacidade da bateria, a bateria não poderá continuar a descarregar; Quando a carga da rede for configurada para "Ativar", a alimentação utilitária pode carregar a bateria; quando configurada para "Desativar", a alimentação utilitária não pode carregar a bateria; A carga da bateria está configurada para 10%, indicando que a alimentação principal pode carregar a bateria a 10%.

Self-use Mode	Self-use Mode
Min SOC Charge from grid	>Min SOC : 10%
Self-use Mode	Self-use Mode
>Charge from grid Enable	>Charge battery to 10%

e) Prioridade de alimentação de entrada

Neste modo, pode configurar a percentagem de reserva de potência do estado da bateria mínimo, configurar se a potência pode ser retirada do lado principal para carregar a bateria e configurar a quantidade de potência para carregar a bateria. Por exemplo: configure o SOC mínimo reservado da capacidade da bateria para "10%", o que significa que quando a bateria tiver sido descarregada para 10% da capacidade da bateria, a bateria não poderá continuar a descarregar;

A carga da bateria está configurada para 50%, indicando que a alimentação principal pode carregar a bateria a 50%.

Prioridade de alimentação de entrada	Prioridade de alimentação de entrada
>Mín SOC: 10%	>Carregar a bateria para 50%

f) Modo de Backup

Neste modo, pode configurar a percentagem de reserva de potência do estado da bateria mínimo, configurar se a potência pode ser retirada do lado principal para carregar a bateria e configurar a quantidade de potência para carregar a bateria. Por exemplo: configure o SOC mínimo reservado da capacidade da bateria para "30%", o que significa que quando a bateria tiver sido descarregada para 30% da capacidade da bateria, a bateria não poderá continuar a descarregar;

A carga da bateria está configurada para 50%, indicando que a alimentação principal pode carregar a bateria a 50%.



<b>Modo de backup</b> >Mín SOC: 30%	<b>Modo de backup</b> >Carregar a bateria para 50%
---	--

g) Período de carga e descarga

Aqui pode configurar o período de tempo de carga e descarga. Se forem necessários dois períodos de carga e descarga, ligue o período de carga e descarga 2 e configure o período.

<b>Char&amp;Disc Period</b> > Charge Start Time 00:00	<b>Char&amp;Disc Period</b> > Charge End Time 00:00	<b>Char&amp;Disc Period</b> >Allowed Disc Period Start Time 00:00
<b>Char&amp;Disc Period</b> >Allowed Disc Period End Time 23:59	<b>Char&amp;Disc Period2</b> >Char&Disc Period2	<b>Char&amp;Disc Period2</b> >Function Control Enable
<b>Char&amp;Disc Period2</b> > Charge Start Time 00:00	<b>Char&amp;Disc Period2</b> > Charge End Time 00:00	<b>Char&amp;Disc Period2</b> >Allowed Disc Period Start Time 00:00
<b>Char&amp;Disc Period2</b> >Allowed Disc Period End Time 00:00		

h) Contacto seco

Quando o utilizador utiliza a função do dispositivo externo de controlo de comunicação, pode entrar aqui para configurar os parâmetros do controlo de resposta externo. Para o método de configuração, consulte o manual do utilizador do dispositivo externo compatível. Se o utilizador utilizar os contactos secos do inversor para controlar dispositivos externos (como, por exemplo, bombas de calor) através da caixa adaptadora, consulte o manual de instalação rápida da caixa adaptadora para configurar os parâmetros aqui.

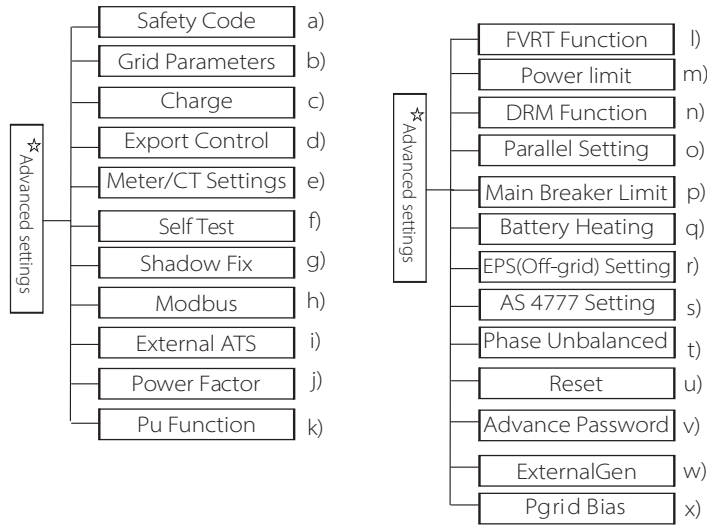
<b>Load Management</b> > Mode Select Disable	<b>Load Management</b> > Mode Select Manual
<b>Load Management</b> Switch ON OFF	<b>Load Management</b> > Mode Select Smart Save
<b>Load Management</b> Thresholds on Feedin power 3000W	<b>Load Management</b> Thresholds off Consumption 500W
<b>Load Management</b> Thresholds off Battery SoC 40%	<b>Load Management</b> Minimum duration per on-signal 5 M
<b>Load Management</b> Minimum duration per day 900 M	<b>Load Management</b> > Schedule Enable Disable
<b>Load Management</b> Work Period 1 Start time 00:00	<b>Load Management</b> Work Period 1 End time 00:00
<b>Load Management</b> Work Period 2 Start time 00:00	<b>Load Management</b> Work Period 2 End time 00:00

i) Palavra-passe do utilizador

A palavra-passe padrão para o utilizador final é "0000", onde pode reiniciar a nova palavra-passe e prima a tecla cima/baixo para aumentar ou diminuir o valor. Prima "Enter" para confirmar o valor e passe para o próximo dígito. Quando todas as palavras-passe tiverem sido introduzidas e confirmadas, prima "OK" para configurar a palavra-passe com sucesso.

<b>User Password</b> > 0 0 0 0
--------------------------------------

➤ Configurações avançadas



Todas as configurações avançadas podem ser configuradas aqui como, por exemplo, bateria, rede, EPS (fora da rede), etc. A configuração "Avançada" é geralmente personalização e reinício para bateria e rede. Cada parte tem partes de nível mais baixo. Contacte o seu instalador ou a fábrica e introduza a palavra-passe do instalador.

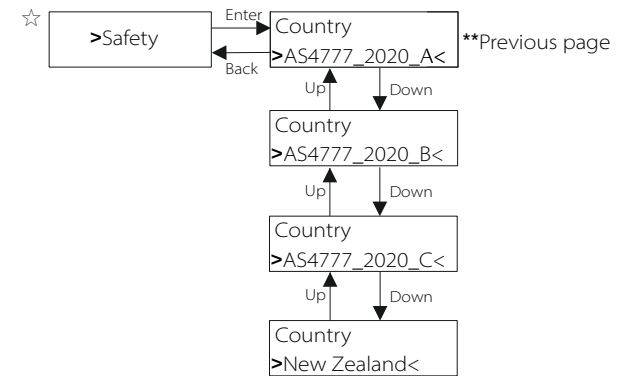
**Avançado**

Código de segurança

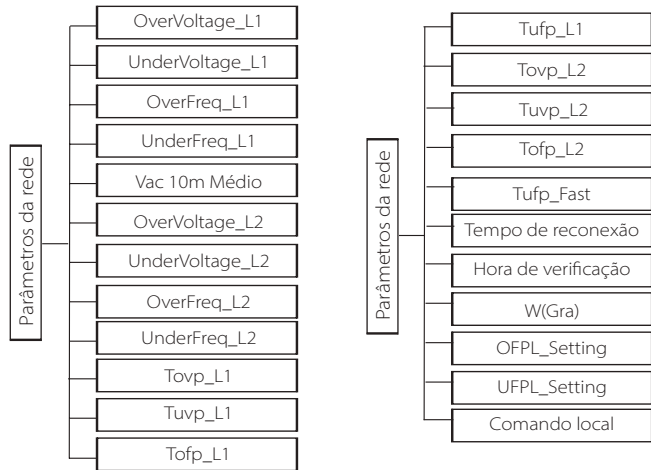
> Parâmetros da rede

a) Código de segurança  
 O utilizador pode configurar a norma de segurança de acordo com os diferentes países e rede ligada. Existem 8 padrões de entre os quais seleccionar. **(Pode ser alterado ou adicionado sem aviso)**

Item	Standard	Country
1	VDE 0126	German
2	ARN 4015	German
3	AS 4777	Australia
4	EN 50549_EU	Netherland
5	G98/G99	UK
6	EN 50438_NL	Netherland
7	CEI 0-21	Italy
8	IEC61727_In	India



Region	Australia A	Australia B	Australia C	New Zealand	Setting Range
Standard Code Name	AS4777_2020_A	AS4777_2020_B	AS4777_2020_C	New Zealand	
OV-G-V	265V	265V	265V	265V	230-300V
OV-G-V2	275V	275V	275V	275V	1-2S
OV-GV2-T	0.1S	0.1S	0.1S	0.1S	230-300V
UN-G-V1	180V	180V	180V	180V	0-0.2S
UNGV1-T	10S	10S	10S	10S	40-230V
UN-G-V2	70V	70V	70V	70V	10-11S
UNGV2-T	1.5S	1.5S	1.5S	1.5S	40-230V
OV-G-F1	52HZ	52HZ	55HZ	55HZ	1-2S
OVGF1-T	0.1S	0.1S	0.1S	0.1S	50-55HZ
OV-G-F2	52HZ	52HZ	55HZ	55HZ	0-0.2S
OVGF2-T	0.1S	0.1S	0.1S	0.1S	50-55HZ
OV-GV1-T	1.5S	1.5S	1.5S	1.5S	0-0.2S
UN-G-F1	47HZ	47HZ	45HZ	45HZ	45-50HZ
UNGF1-T	1.5S	1.5S	5S	1.5S	1-6S
UN-G-F2	47HZ	47HZ	45HZ	45HZ	45-50HZ
UNGF2-T	1.5S	1.5S	5S	1.5S	1-6S
Startup-T	60S	60S	60S	60S	15-1000S
Restore-T	60S	60S	60S	60S	15-600S
Recover-VH	253V	253V	253V	253V	
Recover-VL	205V	205V	205V	198V	
Recover-FH	50.15Hz	50.15Hz	50.15Hz	50.15Hz	
Recover-FL	47.5Hz	47.5Hz	47.5Hz	47.5Hz	
Start-VH	253V	253V	253V	253V	
Start-VL	205V	205V	205V	198V	
Start-FH	50.15Hz	50.15Hz	50.15Hz	50.15Hz	
Start-FL	47.5Hz	47.5Hz	47.5Hz	47.5Hz	



<b>OFPL_Setting</b> OFPL_Curve Symmetric	<b>OFPL_Setting</b> OFPL_Curve Asymmetry	<b>OFPL_Setting</b> OFPL_RemovePoint(Aus.) 50.10Hz
<b>OFPL_Setting</b> OFPL_OverFreqhyste(Aus.) 50.15Hz	<b>OFPL_Setting</b> OFPL_StartPoint 50.25Hz	<b>OFPL_Setting</b> OFPL_DropRate 5%
<b>OFPL_Setting</b> OFPL_DelayTime 0.05	<b>OFPL_Setting</b> W(Gra) 19.00%	<b>OFPL_Setting</b> Tstop 20S
<b>OFPL_Setting</b> fstop-disch 50.75Hz	<b>OFPL_Setting</b> fP min 52.00Hz	<b>UFPL_Setting</b> UFPL_RemovePoint(Aus.) 49.90Hz
<b>UFPL_Setting</b> UFPL_UnderFreqhyste(Aus.) 49.85Hz	<b>UFPL_Setting</b> UFPL_StartPoint 49.75Hz	<b>UFPL_Setting</b> UFPL_DropRate 2%
<b>UFPL_Setting</b> UFPL_DelayTime 0.05	<b>OFPL_Setting</b> fstop-ch 49.00Hz	<b>OFPL_Setting</b> fP max 48.00Hz

b) Parâmetros da rede

Aqui pode configurar o valor de proteção de frequência e tensão da rede. O valor padrão é o valor especificado nos regulamentos de segurança atuais e o utilizador não o pode alterar.

Os conteúdos no visor serão exibidos de acordo com os requisitos dos regulamentos e leis locais, que estão em constante aumento. Consulte os conteúdos exibidos no ecrã do inversor.

<b>Grid Parameters</b> >OverVoltage_L1 265.0V	<b>Grid Parameters</b> >UnderVoltage_L1 180.0V	<b>Grid Parameters</b> >OverFreq_L1 52.00Hz
<b>Grid Parameters</b> >UnderFreq_L1 47.00Hz	<b>Grid Parameters</b> >Vac 10min Avg 258.0V	<b>Grid Parameters</b> >OverVoltage_L2 275.0V
<b>Grid Parameters</b> >UnderVoltage_L2 70.0V	<b>Grid Parameters</b> >OverFreq_L2 52.00Hz	<b>Grid Parameters</b> >UnderFreq_L2 47.00Hz
<b>Grid Parameters</b> >Tovp_L1 1000ms	<b>Grid Parameters</b> >Tuvp_L1 10000ms	<b>Grid Parameters</b> >Tofp_L1 100ms
<b>Grid Parameters</b> >Tufp_L1 1000ms	<b>Grid Parameters</b> >Tovp_L2 100ms	<b>Grid Parameters</b> >Tuvp_L2 1000ms
<b>Grid Parameters</b> >Tofp_L2 100ms	<b>Grid Parameters</b> >Tufp_L2 1000ms	<b>Grid Parameters</b> >Reconnection Time 60s
<b>Grid Parameters</b> >Checking Time 60s		

c) Carregador

Aqui o utilizador pode configurar os parâmetros do carregador nesta página, o inversor é compatível com as baterias de lítio. Os utilizadores podem configurar os parâmetros de carga e descarga.

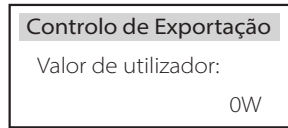
Para parâmetros detalhados, consulte a tabela abaixo.

<b>Charger</b>		<b>Charger</b>	
Charge Max		Discharge Max	
Current	30 A	Current	30 A

d) Controlo de Exportação

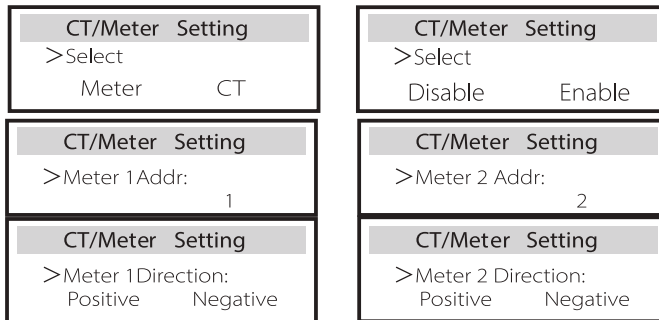
Esta funcionalidade permite que o inversor controle o montante de saída de eletricidade à rede.

O valor de fábrica é padrão e pode ser alterado pelo utilizador. O valor do utilizador configurado através de configuração deverá ser inferior ao máximo. Se o utilizador não quiser fornecer alimentação à rede, configure-o para 0.



e) Configurações CT/Medidor

O utilizador necessita de seleccionar CT ou medidor de eletricidade para conectar o inversor aqui. CT é um padrão, quando os utilizadores escolhem CT, existe apenas a configuração de Endereço Medidor 2. Tudo irá aparecer no ecrã do inversor quando os utilizadores escolhem Medidor.



f) Auto teste (apenas para CEI 0-21)

A função de auto teste permite que os utilizadores testem os seguintes itens. "Teste completo", "Teste Ovp(59.S2) "27. "Teste Uvp (s1)", "Teste Uvp (27. s2)", "Teste Ofp (81 > .S1)", "Teste Ufp (81 <.S1)", "Teste Ufp (81 > .S2)", "Teste Ufp (81 <.S2)", "Teste Ovp10 (59. s1)".

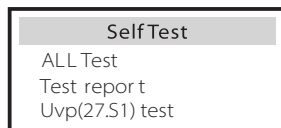
Na interface de auto teste, o utilizador pode seleccionar "todos os testes" ou um item de teste único para testagem.

Antes de testar, certifique-se de que o inversor está conectado à rede.

Todos os testes demoram cerca de 6 minutos. E irá exibir "Sucesso" e depois "Entrega".

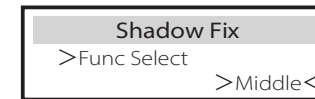
Para um item de teste único, demora cerca de alguns segundos ou minutos.

Clique "Relatório de Teste" para visualizar os resultados de teste de todos os itens.



g) Resolução Sombra

Aqui pode configurar a localização de sombra com quatro opções que são off, baixa, média e alta.



h) Modbus

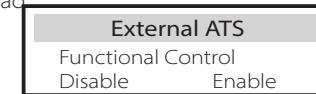
Aqui seleciona a taxa baud do protocolo de comunicação externo.



i) ATS Externo

Se quiser o Matebox instalado, necessita de ativar esta funcionalidade aqui.

"Desativar" é um padrão



j) Fator de Alimentação (aplicável a países específicos, consulte os requisitos da rede local)



**Power Factor**

Mode Select

> Under-Excited <

**Power Factor**

Mode Select

> Curve <

**Power Factor**

Mode Select

> Q(u) <

**Power Factor**

Mode Select

> Fixed Q Power <

Mode	Comment
Off	-
Over-Excited	PF value
Under-Excited	PF value
Curve	P1_PF
	P2_PF
	P3_PF
	P4_PF
	Power 1
	Power 2
	Power 3
	Power 4
	PFLockInPoint (EU50549 only)
	PFLockOutPoint (EU50549 only)
Q(u)	3Tau
	SetQuPower1
	SetQuPower2
	SetQuPower3
	SetQuPower4
	QuRespondV1( AS4777.2 only)
	QuRespondV2( AS4777.2 only)
	QuRespondV3( AS4777.2 only)
	QuRespondV4( AS4777.2 only)
	K
	3Tau
	QuDelayTimer
	QuLockEn
Fixed Q Power	Q Power

**QuLockSetting**

QuLockFunction

Enable    Disable

**QuLockSetting**

QuLockIn

20%

**QuLockSetting**

QuLockOut

5%

k) Função PU (aplicável a países específicos, consulte os requisitos da rede local)  
 A função PU é um modo de resposta volt-watt exibida por determinadas normas nacionais como, por exemplo, AS4777.2. Esta função pode controlar a alimentação ativa do inversor de acordo com a tensão da rede. Seleccione "Ativar" significa que esta função está ligada e é o valor padrão. Seleccione "Desativar" para desativar a função.

<p style="text-align: center;"><b>PU Function</b></p> <p>&gt;PuFunction</p> <p style="text-align: center;">Enable</p>	<p style="text-align: center;"><b>PU Function</b></p> <p>Response V2</p> <p style="text-align: center;">220.0V</p>	<p style="text-align: center;"><b>PU Function</b></p> <p>Response V3</p> <p style="text-align: center;">250.0V</p>
<p style="text-align: center;"><b>PU Function</b></p> <p>Response V4</p> <p style="text-align: center;">265.0V</p>	<p style="text-align: center;"><b>PU Function</b></p> <p>3Tau</p> <p style="text-align: center;">6~180S</p>	<p style="text-align: center;"><b>PU Function</b></p> <p>SetPuPower 1</p> <p style="text-align: center;">100%</p>
<p style="text-align: center;"><b>PU Function</b></p> <p>SetPuPower 2</p> <p style="text-align: center;">50%</p>	<p style="text-align: center;"><b>PU Function</b></p> <p>SetPuPower 3</p> <p style="text-align: center;">0%</p>	<p style="text-align: center;"><b>PU Function</b></p> <p>SetPuPower 4</p> <p style="text-align: center;">0%</p>
<p style="text-align: center;"><b>PU Function</b></p> <p>3Tau_Charge</p> <p style="text-align: center;">10 S</p>	<p style="text-align: center;"><b>PU Function</b></p> <p>Pu Type</p> <p style="text-align: center;">Static    Dynamics</p>	

l) Função FVRT (aplica-se a to50549)  
 Aqui pode configurar ativar ou desativar alto e baixo.

**FVRT Function**

Funcio n Control

Disable    Enable

m) Limite de alimentação  
 Função de limites de alimentação, a potência máxima da porta CA pode ser configurada por percentagem.

**Power Limit**

>Proportion

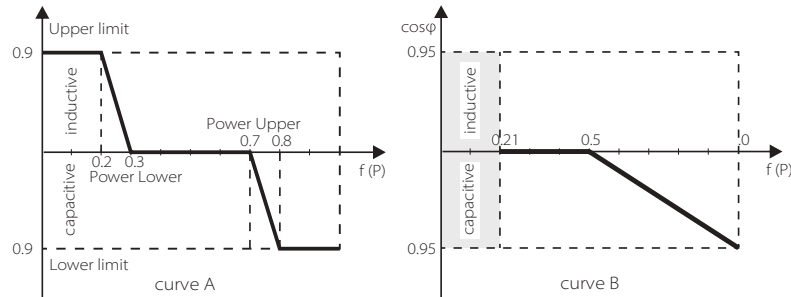
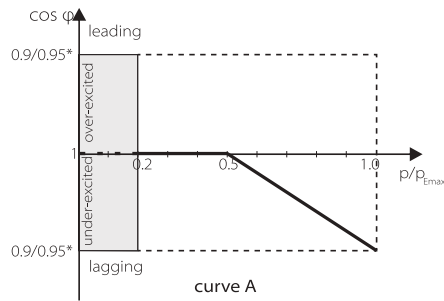
1.00

• **Controlo de potência reativa, cos de curva Potência padrão reativa  $\varphi = f(P)$**

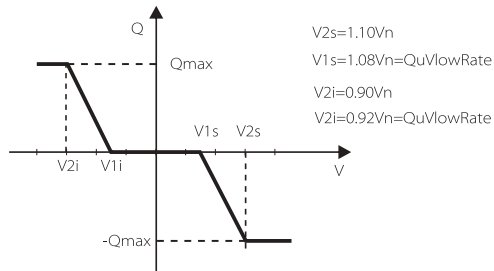
Para VDE ARN 4105, o cos curva  $\varphi=f(P)$  dever-se-á referir à curva B. O valor padrão configurado é indicado na curva B.

Para e8001, o cos curva  $\varphi=f(P)$  deverá ser a curva A. O valor padrão configurado é indicado na curva A.

Para CEI 0-21, o valor padrão de PFLockInPoint é 1,05. Quando  $V_{ac} > 1,05V_n$ ,  $P_{ac} > 0,2 P_n$ , cp de cos de curva =  $f(P)$  corresponde à curva B.



• **Controlo de potência reativa, curva padrão de potência reativa  $Q = f(V)$**



n) **Função DRM (aplicada a NZS4777.2)**

A função DRM é um método de resposta de procura exigido pela norma NZS4777.2 e só se aplica a NZS4777.2.

O valor padrão é "Ativar". Selecione "Desativar" para desativar esta função.

DRM Function	
>Function Control	
Enable	Disable

o) **Configurações Paralelas**

Se for necessária uma operação paralela, o utilizador poderá configurar a mesma com uma Configuração Paralela.

Parallel Setting	
> Status	Free
Setting	
> Master<	

Parallel Setting	
> Status	Free
Setting	
	Free

p) **Limite do Disjuntor Principal**

Para limite de alimentação de medidor inteligente ou CT, a corrente deve ser configurada em linha com os requisitos de contrato doméstico. No caso de falha de configuração, poderá causar uma avaria no disjuntor do quadro principal, afetando adversamente a carga ou descarga da bateria. Clique no Limite do Disjuntor Principal para entrar na interface de configuração e depois escolha a amperagem correspondente de acordo com os requisitos da unidade.

Main Breaker	
>Current	40 A

q) **Aquecimento da Bateria**

Se o utilizador necessitar da função de aquecimento da bateria, pode configurá-la para ligar aqui e configurar o período de tempo que necessita de ser aquecido, e dois períodos de tempo podem ser configurados. (Apenas as baterias com função de aquecimento)

Battery Heating	
>Func Select :	
Enable	Disable

Battery Heating	
>Heating Period 1:	
Start Time	00:00

Battery Heating	
>Heating Period 1:	
End Time	00:00

Battery Heating	
>Heating Period 2:	
Start Time	00:00

Battery Heating	
>Heating Period 2:	
End Time	00:00

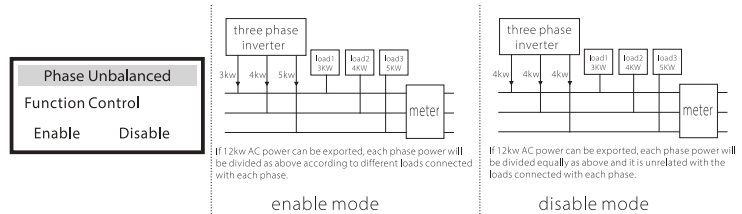
r) Configurações EPS

Os utilizadores pode configurar a seleção de frequência no modo EPS aqui e configurar SOC mínimo e SOC ESC mínimo. Quando o dispositivo está em modo EPS, assim que SOC de bateria é inferior ao SOC Mín do inversor, exibe "Potência de Bat Inferior". Se existir PV, a energia de PV irá carregar a bateria. Quando o SOC da bateria alcançar o SOC Esc Mín, o inversor irá entrar, automaticamente, em modo EPS. O valor padrão de SOC Esc Mín é 30% e SOC Esc Mín pode ser configurado entre 15% e 100%.

<b>EPS Setting</b> > Frequenc y 50Hz	<b>EPS Setting</b> >Frequenc y 60Hz
<b>EPS Setting</b> > Min SoC 10%	<b>EPS auto restart</b> Min ESC SOC 20% for lithiumbattery

s) Fase desequilibrada

Esta função controla a distribuição de alimentação de saída CA. "Ativar" significa que cada fase será dividida de acordo com as cargas conectadas a cada fase. "Desativar" significa que a alimentação de cada fase será dividida de forma igual e "desativar" é o valor de configuração padrão.



t) Configuração AS 4777

É igual à função do Controlo de Exportação, mas é apenas aplicável a Austrália e Nova Zelândia.

<b>AS 4777 Setting</b> > Export Control General Control	<b>Export Control</b> Soft Limit Enable    Disable
<b>Export Control</b> Soft Limit Value 300000 W	<b>Export Control</b> Hard Limit Enable    Disable
<b>Export Control</b> Hard Limit Value 300000 W	<b>AS 4777 Setting</b> Export Control > General Control

<b>General Control</b> Soft Limit Enable    Disable	<b>General Control</b> Soft Limit Value 300000 VA
<b>General Control</b> Hard Limit Enable    Disable	<b>General Control</b> Hard Limit Value 300000 VA

u) Redefinir

Os utilizadores podem reiniciar o registo de erros, a potência do medidor, a potência do inversor e restaurar as configurações de fábrica aqui.

<b>Reset Error Log</b> > Reset Yes	<b>Reset Meter/CT</b> >Reset Yes
<b>Reset INV Energy</b> >Reset Yes	<b>Factory Reset</b> >Reset Yes
<b>Reset "Wifi"</b> >Reset Yes	

v) Palavra-passe avançada

Aqui pode redefinir a palavra-passe avançada. "Configuração OK!" é exibido com sucesso, e "Configuração Falhou!" Será exibido quando houver um erro.

<b>Advance Password</b> Set OK!	<b>Advance Password</b> Setup failed
------------------------------------	---

w) GenExterno

Caminho de configuração: Configurações avançadas->GenExterno->Controlo de Função: Ativar/Desativar; Potência de Carga Máx: \*\*\*W.

O valor de potência configurado deve cumprir com as duas seguintes condições quando a potência de carregamento máximo das baterias for configurada.

- 1) O valor da Potência de Carga Máx. é inferior à potência nominal do gerador menos a potência de carga total.
- 2) O valor da Potência de Carga Máx. é inferior ou igual à potência nominal do inversor.

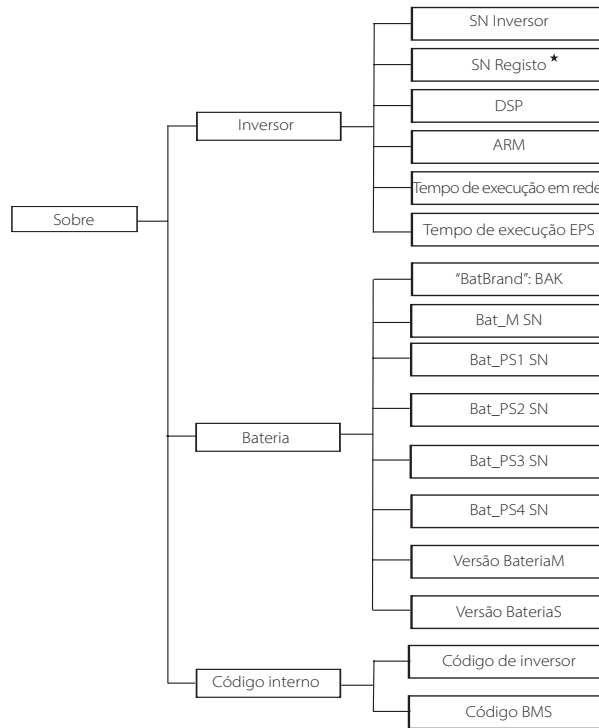
<b>External Gen</b> Function Control Enable    Disable	<b>External Gen</b> MaxChargePower 5000W
--	--

x) Tendência RedeP

Aqui pode configura se descarga mais para a rede ou preferir retirar a potência da rede. Se for selecionado desativar, significa sem preferência. Se Rede for selecionada, o inversor terá tendência a descarregar a alimentação principal; se INV for selecionado, o inversor terá tendência para retirar alimentação da alimentação principal.

<b>Pgrid Bias</b> >Pgrid Bias Disable/Grid/INV
--

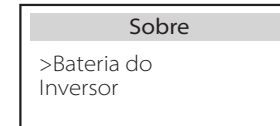
➤ Sobre



★ SN Registo1: Representa o número de série do equipamento de monitorização externo como, por exemplo, Pocket WiFi, Pocket LAN.

a) Sobre

Aqui pode encontrar informações básicas do inversor e da bateria como, por exemplo, o inversor e o número SN da bateria, número de versão de software e tempo de execução do sistema.



Inversor

<b>Inversor</b> >SN Inversor 01234560123456	<b>Inversor</b> >SN Registo 01234560123456
<b>Inversor</b> >DSP 2,07	<b>Inversor</b> >ARM 1,03
<b>Inversor</b> >Tempo de execução em rede 20.0H	<b>Inversor</b> >Tempo de execução EPS 45.9H



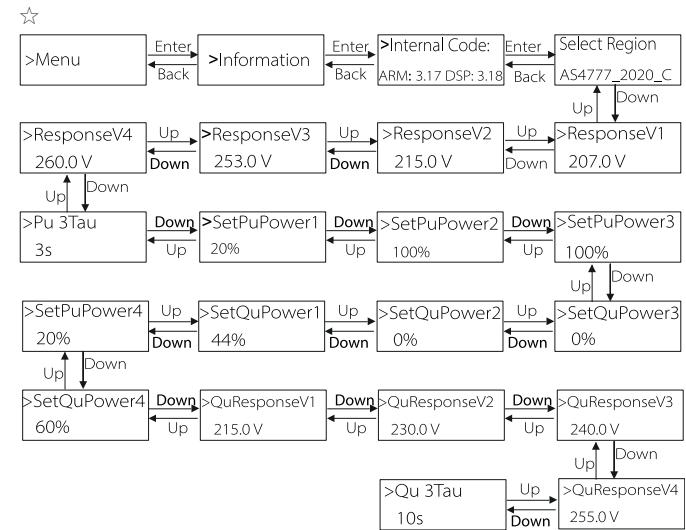
Bateria

<p><b>Bateria</b></p> <p>&gt;BatBrand: BAK</p>	<p><b>Bateria</b></p> <p>&gt;Bat_M SN 6S012345012345</p>
<p><b>Bateria</b></p> <p>&gt;Bat_PS1 SN 6S012345012345</p>	<p><b>Bateria</b></p> <p>&gt;Bat_PS2 SN 6S012345012345</p>
<p><b>Bateria</b></p> <p>&gt;Bat_PS3 SN 6S012345012345</p>	<p><b>Bateria</b></p> <p>&gt;Bat_PS4 SN 6S012345012345</p>
<p><b>Bateria</b></p> <p>&gt;Versão BateriaM 2,01</p>	<p><b>Bateria</b></p> <p>&gt;Versão BateriaS 2,01</p>

Código interno

<p><b>Código interno</b></p> <p>&gt;Código de inversor 01 00 01 xx</p>	<p><b>Código interno</b></p> <p>&gt;Código BMS</p>
<p><b>Código interno</b></p> <p>&gt;BAT-M 2,01</p>	<p><b>Código interno</b></p> <p>&gt;BAT-S1 1.01.50</p>
<p><b>Código interno</b></p> <p>&gt;BAT-S2 1,01 50</p>	<p>...</p> <p><b>Código interno</b></p> <p>&gt;BAT-S8 1,01 50</p>

Informações



Nota!

- Assim que as configurações estão selecionadas na montagem são bloqueadas apenas para visualização.
- No caso de um Diagrama de Caminho com a marca de "☆", indica que um Diagrama de Caminho só se aplica à Austrália e Nova Zelândia.

## 8 Resolução de Problemas

### 8.1 Resolução de Problemas

Esta secção contém informações e procedimentos para resolver possíveis problemas com o inversor e fornece-lhe dicas de resolução de problemas para identificar a resolver a maioria dos problemas que podem ocorrer no inversor. Esta secção ajudá-lo-á a restringir a fonte de quaisquer problemas que poderá encontrar. Leia os passos de resolução de problemas abaixo. Consulte o aviso ou informações de erro no painel de controlo do sistema ou o código de erro no painel de informações do inversor. Se for exibida uma mensagem, registre-a antes de qualquer outra coisa. Experimente as soluções indicadas na tabela abaixo.

Número	Erros	Diagnóstico e solução
IE 001	Erro de Proteção TZ	Erro de sobrecorrente. <ul style="list-style-type: none"> <li>• Aguarde um pouco para verificar se volta ao normal.</li> <li>• Desconecte PV+ PV- e as baterias, reconecte.</li> <li>• Ou procure ajuda do instalador se não conseguir voltar ao normal.</li> </ul>
IE 002	Erro de Rede Perdida	<ul style="list-style-type: none"> <li>• Verifique a tensão de entrada da bateria se estiver dentro do intervalo normal</li> <li>• Ou peça ajuda ao instalador.</li> </ul>
IE 003	Erro de Tensão Perdida	Ultrapassagem da tensão de rede elétrica <ul style="list-style-type: none"> <li>• Aguarde um momento, se o utilitário voltar ao normal, o sistema irá reconectar.</li> <li>• Verifique se a tensão de rede está dentro do intervalo normal.</li> <li>• Ou peça ajuda ao instalador.</li> </ul>
IE 004	Erro de Freq de Rede	Frequência de eletricidade além do intervalo <ul style="list-style-type: none"> <li>• Se o utilitário voltar ao normal, o sistema reconecta.</li> <li>• Ou peça ajuda ao instalador.</li> </ul>
IE 005	Erro de Voltagem PV	Tensão PV fora do intervalo <ul style="list-style-type: none"> <li>• Consulte a tensão de saída do painel PV</li> <li>• Ou peça ajuda ao instalador.</li> </ul>
IE 006	Erro de tensão bus	<ul style="list-style-type: none"> <li>• Prima a tecla "ESC" para reiniciar o inversor.</li> <li>• Verifique que a tensão do circuito aberto de entrada PV está no intervalo normal.</li> <li>• Ou peça ajuda ao instalador.</li> </ul>
IE 007	Erro de Tensão Bat	Erro de Tensão Bateria <ul style="list-style-type: none"> <li>• Verifique a tensão de entrada da bateria se estiver dentro do intervalo normal</li> <li>• Ou peça ajuda ao instalador.</li> </ul>
IE 008	Erro de Voltagem 10 M CA	<ul style="list-style-type: none"> <li>• A tensão de rede esteve fora do intervalo nos últimos 10 minutos.</li> <li>• O sistema irá voltar ao normal se a rede voltar ao normal.</li> <li>• Ou peça ajuda ao instalador.</li> </ul>

Número	Erros	Diagnóstico e solução
IE 009	Erro OCP DCI	Erro de Proteção de sobrecorrente DCI. <ul style="list-style-type: none"> <li>• Aguarde um pouco para verificar se volta ao normal.</li> <li>• Ou peça ajuda ao instalador.</li> </ul>
IE 010	Erro OVP DCV	Avaria de proteção contra sobretensão EPS DCV (fora da rede). <ul style="list-style-type: none"> <li>• Aguarde um pouco para verificar se volta ao normal.</li> <li>• Ou peça ajuda ao instalador.</li> </ul>
IE 011	Erro OCP SW	Detecção de software de erro de sobrecorrente. <ul style="list-style-type: none"> <li>• Aguarde um pouco para verificar se volta ao normal.</li> <li>• Encerramento de conexões de rede, bateria e fotovoltaicas</li> <li>• Ou peça ajuda ao instalador.</li> </ul>
IE 012	Erro OCP RC	Erro de Proteção de sobrecorrente. <ul style="list-style-type: none"> <li>• Verifique a impedância da entrada CC e da saída CA.</li> <li>• Aguarde um pouco para verificar se volta ao normal.</li> <li>• Ou peça ajuda ao instalador.</li> </ul>
IE 013	Erro de isolamento	Erro de isolamento <ul style="list-style-type: none"> <li>• Verifique o isolamento de fio quanto a danos.</li> <li>• Aguarde um pouco para verificar se volta ao normal.</li> <li>• Ou peça ajuda ao instalador.</li> </ul>
IE 014	Erro de sobre-temperatura	Temperatura além do limite <ul style="list-style-type: none"> <li>• Verifique se a temperatura excede o limite.</li> <li>• Ou peça ajuda ao instalador.</li> </ul>
IE 015	Erro Dir Con Bat	Corrente de modo EPS (fora da rede) é muito forte. <ul style="list-style-type: none"> <li>• Certifique-se de que a potência de carga está dentro do intervalo de potência EPS (fora da rede).</li> <li>• Verifique quaisquer conexões de carga não lineares em EPS (fora da rede).</li> <li>• Mova esta carga para verificar a recuperação.</li> <li>• Ou procure ajuda do instalador se não conseguir voltar ao normal.</li> </ul>
IE 016	Erro de sobrecarga EPS (fora da rede)	Erro de sobrecarga EPS (fora da rede). <ul style="list-style-type: none"> <li>• Atualize o dispositivo de elevada potência e prima a tecla "ESC" para reiniciar o inversor.</li> <li>• Ou procure ajuda do instalador se não conseguir voltar ao normal.</li> </ul>
IE 017	Erro de Sobrecarga	Sobrecarga de modo em rede <ul style="list-style-type: none"> <li>• Atualize o dispositivo de elevada potência e prima a tecla "ESC" para reiniciar o inversor.</li> <li>• Ou procure ajuda do instalador se não conseguir voltar ao normal.</li> </ul>
IE 018	Potência de Bat Baixa	<ul style="list-style-type: none"> <li>• Feche o dispositivo de elevada potência e prima a tecla "ESC" para reiniciar o inversor.</li> <li>• Carregue a bateria para um nível mais alto do que a capacidade de proteção ou tensão de proteção</li> </ul>
IE 019	BMS perdido	Perda de comunicação da bateria <ul style="list-style-type: none"> <li>• Verifique que as linhas de comunicação entre a bateria e o inversor estão bem conectadas.</li> <li>• Ou procure ajuda do instalador se não conseguir voltar ao normal.</li> </ul>
IE 020	Erro na Ventoinha	Erro na Ventoinha <ul style="list-style-type: none"> <li>• Verifique quanto a quaisquer matérias estranhas que possam ter feito com que a ventoinha não funcione adequadamente.</li> <li>• Ou procure ajuda do instalador se não conseguir voltar ao normal.</li> </ul>
IE 021	Temp Baixa	Erro de temperatura baixa. <ul style="list-style-type: none"> <li>• Verifique se a temperatura ambiente é muito baixa.</li> <li>• Ou procure ajuda do instalador se não conseguir voltar ao normal.</li> </ul>

Número	Erros	Diagnóstico e solução
IE 022	ARM sem coincidência	Erro de não coincidência de versão de software ARM <ul style="list-style-type: none"> <li>• atualize o software e prima a tecla "ESC" para reiniciar o inversor.</li> <li>• Ou procure ajuda do instalador se não conseguir voltar ao normal.</li> </ul>
IE 023	Outro erro do dispositivo	Outro erro do dispositivo <ul style="list-style-type: none"> <li>• Atualize o software e prima a tecla "ESC" para reiniciar o inversor.</li> <li>• Ou procure ajuda do instalador se não conseguir voltar ao normal.</li> </ul>
IE 025	Erro InterCom	<ul style="list-style-type: none"> <li>• Erros comunicação interna</li> <li>• Encerramento de conexões de rede, bateria e fotovoltaicas.</li> <li>• Ou procure ajuda do instalador se não conseguir voltar ao normal.</li> </ul>
IE 026	Erro EEPROM de inversor	Erro EEPROM do inversor <ul style="list-style-type: none"> <li>• Encerramento de conexões de rede, bateria e fotovoltaicas, reconecte.</li> <li>• Ou procure ajuda do instalador se não conseguir voltar ao normal.</li> </ul>
IE 027	Erro RCD	Erro do Dispositivo de Corrente Residual <ul style="list-style-type: none"> <li>• Verifique a impedância da entrada CC e da saída CA.</li> <li>• Desconecte PV+ PV- e as baterias, reconecte.</li> <li>• Ou procure ajuda do instalador se não conseguir voltar ao normal.</li> </ul>
IE 028	Erro de Relé de Rede	Avaria do relé elétrico <ul style="list-style-type: none"> <li>• Desconecte PV+ PV- da rede e as baterias, reconecte.</li> <li>• Ou procure ajuda do instalador se não conseguir voltar ao normal.</li> </ul>
IE 029	Erro de Relé EPS (fora da rede)	Erro de relé EPS (fora da rede) <ul style="list-style-type: none"> <li>• Desconecte PV+ , PV- da rede e as baterias, reconecte.</li> <li>• Ou procure ajuda do instalador se não conseguir voltar ao normal.</li> </ul>
IE 030	PV ConnDirFault	Erro de Direção PV <ul style="list-style-type: none"> <li>• Verifique se as linhas de entradas PV estão conectadas na direção oposta.</li> <li>• Ou procure ajuda do instalador se não conseguir voltar ao normal.</li> </ul>
IE 031	Erro de Relé de Carregador	Erro de relé de carga <ul style="list-style-type: none"> <li>• Prima a tecla "ESC" para reiniciar o inversor. .</li> <li>• Ou procure ajuda do instalador se não conseguir voltar ao normal.</li> </ul>
IE 032	Erro de Relé de Terra	Erro de relé de terra EPS (fora da rede) <ul style="list-style-type: none"> <li>• Prima a tecla "ESC" para reiniciar o inversor. .</li> <li>• Ou procure ajuda do instalador se não conseguir voltar ao normal.</li> </ul>
IE 101	Erro de Tipo de Alimentação	Erro de Tipo de Alimentação <ul style="list-style-type: none"> <li>• Atualize o software e prima a tecla "ESC" para reiniciar o inversor.</li> <li>• Ou procure ajuda do instalador se não conseguir voltar ao normal.</li> </ul>
IE 102	Aviso OC de porta	Erro de sobrecarga de porta EPS (fora da rede) <ul style="list-style-type: none"> <li>• Verifique que a carga EPS (fora da rede) não excede os requisitos do sistema e prima a tecla "ESC" para reiniciar o inversor. .</li> <li>• Ou procure ajuda do instalador se não conseguir voltar ao normal.</li> </ul>

Número	Erros	Diagnóstico e solução
IE 103	Erro EEPROM Gestor	Erro EEPROM do Gestor. <ul style="list-style-type: none"> <li>• Encerramento de conexões de rede, bateria e fotovoltaicas, reconecte.</li> <li>• Ou procure ajuda do instalador se não conseguir voltar ao normal.</li> </ul>
IE 104	DSPunmatched	Erro de versão DSP. <ul style="list-style-type: none"> <li>• Verifique que a versão DSP1 coincide</li> <li>• Ou procure ajuda do instalador se não conseguir voltar ao normal.</li> </ul>
IE 105	Amostra NTC inválida	NTC inválido <ul style="list-style-type: none"> <li>• Certifique-se de que NTC está bem conectado e que NTC está em bom estado.</li> <li>• Confirme que o ambiente de instalação está normal</li> <li>• Ou procure ajuda do instalador se não conseguir voltar ao normal.</li> </ul>
IE 106	Temp de bateria baixa	Temp de bateria baixa <ul style="list-style-type: none"> <li>• Verifique o ambiente de instalação da bateria para assegurar uma boa dissipação de calor.</li> <li>• Ou procure ajuda do instalador se não conseguir voltar ao normal.</li> </ul>
IE 107	Temp de bateria alta	Temp de bateria alta <ul style="list-style-type: none"> <li>• Verifique o ambiente de instalação da bateria para assegurar uma boa dissipação de calor.</li> <li>• Ou procure ajuda do instalador se não conseguir voltar ao normal.</li> </ul>
IE 109	Erro do Medidor	Erro do medidor <ul style="list-style-type: none"> <li>• Verifique que o instrumento está a funcionar corretamente.</li> <li>• Ou procure ajuda do instalador se não conseguir voltar ao normal.</li> </ul>
IE 110	BypassRaleyFault	Erro de relé de bypass <ul style="list-style-type: none"> <li>• Prima a tecla "ESC" para reiniciar o inversor. .</li> <li>• Ou procure ajuda do instalador se não conseguir voltar ao normal.</li> </ul>
BE 001	BMS_External_Err	Erro da bateria - Erro de Comunicação Externa <ul style="list-style-type: none"> <li>• Contacte o fornecedor da bateria.</li> </ul>
BE 002	BMS_Internal_Err	Erro da bateria - Erro de Comunicação Interna <ul style="list-style-type: none"> <li>• Contacte o fornecedor da bateria.</li> </ul>
BE 003	BMS_OverVoltage	Sobretensão no sistema da bateria <ul style="list-style-type: none"> <li>• Contacte o fornecedor da bateria.</li> </ul>
BE 004	BMS_LowerVoltage	Baixa tensão no sistema da bateria <ul style="list-style-type: none"> <li>• Contacte o fornecedor da bateria.</li> </ul>
BE 005	BMS_ChargeOCP	Erro da bateria - erro de sobrecarga <ul style="list-style-type: none"> <li>• Contacte o fornecedor da bateria.</li> </ul>
BE 006	BMS_DischargeOCP	Erro da bateria - Erro de sobrecorrente de descarga <ul style="list-style-type: none"> <li>• Contacte o fornecedor da bateria.</li> </ul>
BE 007	BMS_TemHigh	Sobretensão no sistema da bateria <ul style="list-style-type: none"> <li>• Contacte o fornecedor da bateria.</li> </ul>
BE 008	BMS_TempSensor Fault	Avaria do sensor de temperatura da bateria <ul style="list-style-type: none"> <li>• Contacte o fornecedor da bateria.</li> </ul>

Número	Erros	Diagnóstico e solução
BE 009	BMS_CellImbalance	Erro Desequilíbrio da Bateria • Contacte o fornecedor da bateria.
BE 010	Proteção de Hardware_BMS	Erro de proteção de hardware de bateria • Contacte o fornecedor da bateria.
BE 011	BMS_Circuit_Fault	Erro de Circuito da Bateria • Reinicie a bateria. • Contacte o fornecedor da bateria.
BE 012	BMS_ISO_Fault	Erro de isolamento da bateria • Verifique que a bateria está bem ligada a terra e reinicie a bateria. • Contacte o fornecedor da bateria.
BE 013	BMS_VolSen_Fault	Erro do sensor de tensão da bateria • Contacte o fornecedor da bateria.
BE 014	BMS_TempSen_Fault	Erro do sensor de temperatura • Reinicie a bateria. • Contacte o fornecedor da bateria.
BE 015	BMS_CurSensor Fault	Erro do sensor de corrente da bateria • Contacte o fornecedor da bateria
BE 016	BMS_Relay Fault	Erro do relé da bateria • Contacte o fornecedor da bateria.
BE 017	BMS_Type_Unmatch	Erro de tipo de bateria • Atualize o software BMS da bateria. • Contacte o fornecedor da bateria.
BE 018	BMS_Ver_Unmatch	Erro de não coincidência de versão de bateria • Atualize o software BMS da bateria. • Contacte o fornecedor da bateria.
BE 019	BMS_MFR_Unmatch	Fabricante da bateria não coincidiu com o erro • Atualize o software BMS da bateria. • Contacte o fornecedor da bateria.
BE 020	BMS_SW_Unmatch	Erro de não coincidência de software e hardware da bateria • Atualize o software BMS da bateria. • Contacte o fornecedor da bateria.
BE 021	BMS_M&S_Unmatch	Controlo mestre/escravo da bateria não coincide • Atualize o software BMS da bateria. • Contacte o fornecedor da bateria.
BE 022	BMS_CR_NORespond	Pedido de carregamento da bateria não responde a um erro • Atualize o software BMS da bateria. • Contacte o fornecedor da bateria.
BE 023	BMS_SW_Protect	Erro de proteção de software escravo da bateria • Atualize o software BMS da bateria. • Contacte o fornecedor da bateria.
BE 024	BMS_536_Fault	Erro da bateria - Erro de sobrecorrente de descarga • Contacte o fornecedor da bateria.
BE 025	BMS_SelfcheckErr	Sobretensão no sistema da bateria • Contacte o fornecedor da bateria.

Número	Erros	Diagnóstico e solução
BE 026	BMS_TempdiffErr	Avaria do sensor de temperatura da bateria • Contacte o fornecedor da bateria.
BE 027	BMS_BreakFault	Erro Desequilíbrio da Bateria • Contacte o fornecedor da bateria.
BE 028	BMS_Flash_Fault	Erro de proteção de hardware de bateria • Contacte o fornecedor da bateria.
BE 029	BMS_Precharge_Fault	Erro de pré-carga de bateria • Contacte o fornecedor da bateria.
BE 030	BMS_AirSwitch_Fault	Erro de interruptor de ar da bateria • Verifique que o disjuntor da bateria está desligado. • Contacte o fornecedor da bateria.

Se o painel de informações do seu inversor não mostrar a luz de erro, verifique a lista seguinte para se certificar de que o estado atual da instalação e a operação correta.

- O inversor encontra-se num local limpo, seco e está adequadamente ventilado?
- O disjuntor de entrada CC está aberto?
- As especificações e comprimento dos cabos são adequados?
- As ligações de entrada e saída e a cablagem estão em boas condições?
- A configuração está correta para a sua instalação em particular?

Contacte o serviço de apoio ao cliente para mais assistência. Esteja preparado para descrever os detalhes da instalação do seu sistema e indique o número de série do inversor.

## 8.2 Manutenção de Rotina

O inversor não necessita de qualquer manutenção ou correção na maioria dos casos, mas se o inversor normalmente perder potência devido a sobreaquecimento, isto pode ser atribuído à seguinte razão:

· pia de calor atrás do inversor está coberta com sujidade.

Se necessário, limpe a pia de calor de refrigeração com um pano suave seco ou escova. Apenas profissionais treinados e autorizados familiarizados com requisitos de segurança podem realizar manutenção e trabalho de manutenção.

### ➤ Inspeções de segurança

As verificações de segurança devem ser realizadas pelo menos a cada 12 meses, contacte o fabricante para agendar formação, especialização e experiência prática adequadas na realização destes testes. (Note que esta ação não está coberta pela garantia). Estes dados devem ser registados no registo de dispositivo. Se o equipamento não funcionar corretamente ou falhar qualquer teste, o equipamento deve ser reparado para detalhes de inspeções de segurança, consulte a secção 2 deste manual para instruções de segurança e instruções de montagem Europeias.

### ➤ Manutenção regular

Apenas pessoas qualificadas podem realizar os seguintes trabalhos.

No processo de utilização do conversor de frequência, o gestor deverá verificar e manter a máquina com regularidade. A operação específica é a seguinte.

1. Verifique se a pia de calor está coberta com sujidade, limpe o inversor e absorva o pó se necessário. Este trabalho deverá ser realizado de tempos a tempos.
2. Verifique se o indicador do conversor de frequência está normal, se o botão do conversor de frequência está normal, se o visor do conversor de frequência está normal. Esta inspeção deverá ser realizada pelo menos a cada 6 meses.
3. Verifique as linhas de entrada e de saída quanto a danos e envelhecimento. Esta inspeção deverá ser realizada pelo menos a cada 6 meses.
4. A inspeção de limpeza e segurança dos módulos PV deverão ser realizadas pelo menos a cada 6 meses.

## 9 Desmontagem

### 9.1 Desmantelar o Inversor

- Remova a linha de entrada CC e a linha de saída CA do inversor.
- Aguarde pelo menos 5 minutos para desligar.
- Remova todas as conexões do cabo do inversor.
- Remova o inversor do dedo para apoiar o suporte.
- Remova o suporte, se necessário.

### 9.2 Embalamento

Carregue o inversor na embalagem original, se possível.

a embalagem original não puder ser encontrada, pode ainda utilizar os requisitos seguintes da embalagem de cartão:

Capacidade de rolamento de mais de 30 kg;  
Fácil de transportar;  
Pode vedar totalmente a tampa.

### 9.3 Armazenamento e Transporte

Armazene o inversor num ambiente seco e de temperatura -40°C~ 70°C.

Tome atenção a menos de quatro inversores em cada pilha de cartão durante armazenamento e transporte.

### 9.4 Eliminação de Resíduos

Se for necessário deitar fora o inversor ou outras partes relacionadas, certifique-se de que envia os resíduos do inversor e os materiais da embalagem para o local designado para reciclar pelo departamento relevante.

## 10 Isenção de Responsabilidade

Os inversores híbridos são transportados, utilizados e operados sob condições limitadas como, por exemplo, ambientais, elétricas, etc. A nossa empresa não deverá ser responsável por fornecer o serviço apoio técnico ou compensação sob as condições listadas abaixo incluindo, mas não só:

- O inversor está danificado ou partido por força maior (como, por exemplo, terremotos, cheias, trovoadas, raios, perigo de incêndio, erupção vulcânica, etc.).
- A garantia do inversor está expirada e não compra prolongamento de garantia. Não consegue fornecer o SN do inversor, cartão de garantia ou fatura.
- O inversor está danificado devido a causas infligidas pelo homem. O inversor é utilizado ou operado contra quaisquer itens na política local.
- A instalação, configuração e montagem do inversor não segue os requisitos mencionados neste manual.
- O inversor é instalado, reinstalado ou operado de formas inadequadas mencionadas neste manual sem a nossa autorização.
- O inversor é instalado, operado sob um ambiente inadequado ou condição elétrica mencionada neste manual sem a nossa autorização.
- O inversor é alterado, atualizado ou desmontado em hardware ou software sem a nossa autorização.
- Obtenha o protocolo de comunicação de outros canais ilegais. Construção de monitorização, sistema de controlo sem a nossa autorização. Conecte a outras baterias de marcas sem autorização da nossa parte.
- A nossa empresa mantém o direito a explicar todos os conteúdos neste manual do utilizador.

## Formulário de Registo de Garantia



### Para o Cliente (Obrigatório)

Nome ..... País .....

Número de Telefone ..... E-mail .....

Morada .....

Estado ..... Código Postal .....

Número de Série do Produto .....

Data de Montagem .....

Nome da Empresa Instaladora .....

Nome do Instalador ..... Núm. de Licença do Eletricista .....

### Para o Instalador

#### Módulo (Se existente)

Marca do módulo .....

Tamanho do módulo (W) .....

Número de string ..... Número de painel por string .....

#### Bateria (se existente)

Tipo de bateria .....

Marca .....

Número da bateria instalada .....

Data da Entrega ..... Assinatura .....

Visite a nossa página web de garantia: <https://www.solaxcloud.com/#/warranty> para concluir o registo de garantia online ou utilize o seu telemóvel para ler o código QR para registar.

Para termos de garantia mais detalhados, visite a página web oficial da SolaX: [www.solaxpower.com](http://www.solaxpower.com) para consultar.

614.00002.07



REGISTE IMEDIATAMENTE A  
GARANTIA APÓS A INSTALAÇÃO!  
OBTENHA O SEU CERTIFICADO DE  
GARANTIA DA SOLAX!  
MANTENHA O SEU INVERSOR  
ONLINE E GANHE PONTOS SOLAX!

1

Abre a app da  
sua câmara e  
aponte  
o seu dispositivo  
para o código  
QR



2

Aguarde até  
que a câmara  
reconheça  
o código QR



3

Clique no  
banner ou na  
notificação  
quando surge  
no ecrã



4

Página de registo  
de garantia será  
carregada  
automaticamente

